

3478UFP160P63 central

EAN 4031582306927

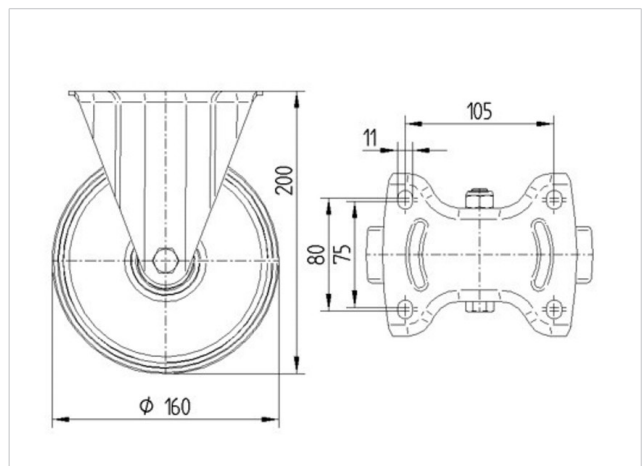
Bokwiel, Vork van geperst staal, verzinkt, wielas met moer, plaatbevestiging.

Wielkern van polyamide met niet-strepende, elastische rubberband, wielnaaf op precisiekogellager

Technische data

Wieldiameter	160 mm
Bandbreedte	46 mm
Plaatafmeting	137 x 115 mm
Boutgatafstand	105 x 80/75 mm
Bevestigingsgat	11 mm
Bouwhoogte	200 mm
Temperatuur	- 20 / + 80 °C
Standaard	EN 12532
Eigen gewicht	1.874 kg
Hardheid van de band	Shore A 64
Dyn. draagvermogen	300 kg
Statisch draagvermogen	600 kg

Rolweerstand	+	+	+	+	+
Verplaatsingsgeluid	+	+	+	+	+
Strepen	+	+	+	+	+
Roest bescherming	+	+	+	+	+





3478UFP160P63 central

EAN 4031582306927

