

8477UOO160P63

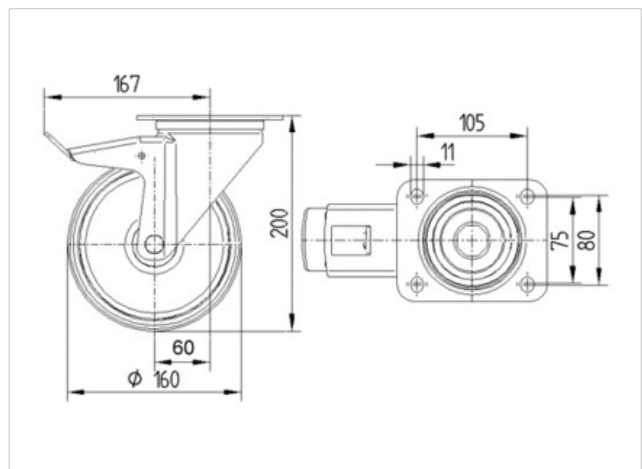
EAN 4031582313123

Zwenkwiel met dubbele rem, vork van roestvrij staal, met dubbele kogeldraaikrans in de zwenkkop, wielas geschroefd, plaatbevestiging.

Wielkern van polyamide, wielnaaf op glijlager

| Technische data | |
|------------------------|----------------|
| Wieldiameter | 160 mm |
| Bandbreedte | 40 mm |
| Plaatafmeting | 137 x 105 mm |
| Boutgatafstand | 105 x 80/75 mm |
| Bevestigingsgat | 11 mm |
| Uitlading | 60 mm |
| Uitzwenking - Ø | 334 mm |
| Bouwhoogte | 200 mm |
| Temperatuur | - 40 / + 80 °C |
| Standaard | EN 12532 |
| Eigen gewicht | 2.171 kg |
| Hardheid van de band | D 75 Shore |
| Dyn. draagvermogen | 500 kg |
| Statisch draagvermogen | 1000 kg |

| | | | | | |
|---------------------|---|---|---|---|---|
| Rolweerstand | + | + | + | + | + |
| Verplaatsingsgeluid | + | + | + | + | + |
| Strepen | + | + | + | + | + |
| Roest bescherming | + | + | + | + | + |





8477UOO160P63

EAN 4031582313123

