

3478UAR080P62 grey

EAN 4031582306828

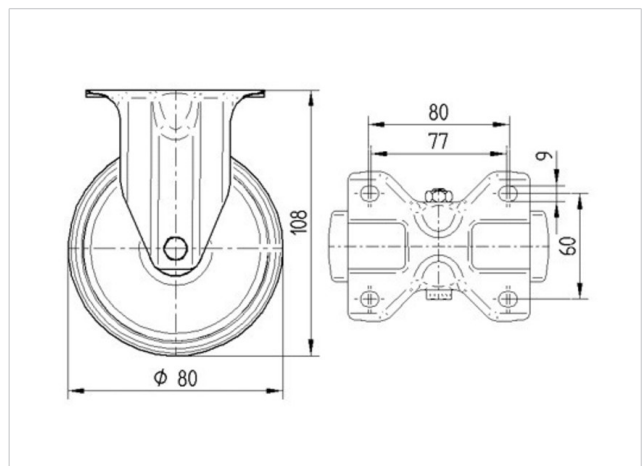
Bokwiel, Vork van geperst staal, verzinkt, wielas met moer, plaatbevestiging.

Wielkern van polyamide met loopvlak van gespoten polyurethaan, wielnaaf op rollager

Technische data

Wieldiameter	80 mm
Bandbreedte	38 mm
Plaatafmeting	103 x 85 mm
Boutgatafstand	80/77 x 60 mm
Bevestigingsgat	9 mm
Bouwhoogte	108 mm
Temperatuur	- 40 / + 80 °C
Standaard	EN 12532
Eigen gewicht	0.49 kg
Hardheid van de band	Shore D 60
Dyn. draagvermogen	150 kg
Statisch draagvermogen	300 kg

Rolweerstand	+	+	+	+	+
Verplaatsingsgeluid	+	+	+	+	+
Strepen	+	+	+	+	+
Roest bescherming	+	+	+	+	+





3478UAR080P62 grey

EAN 4031582306828

