

8470UFX160P63

EAN 4031582312645

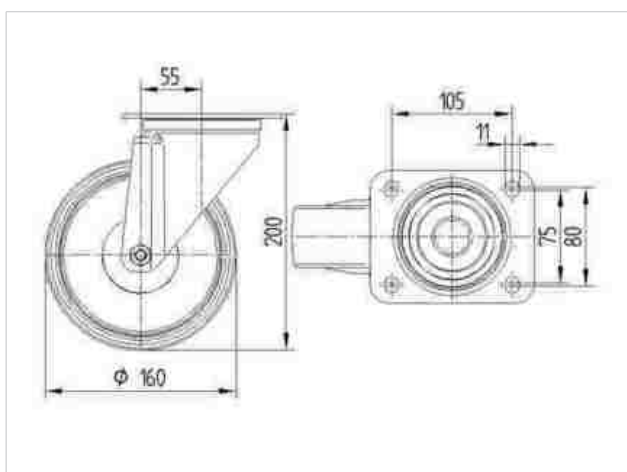
Zwenkwiel, vork van roestvrij staal, met dubbele kogeldraaikrans in de zwenkkop, wielas geschroefd, plaatbevestiging.

Wielkern van polyamide met niet-strepende, elastische rubberband, wielnaaf op afgedichte precisiekogellager



Technische data

Wieldiameter	160 mm
Bandbreedte	46 mm
Plaatafmeting	137 x 105 mm
Boutgatafstand	105 x 80/75 mm
Bevestigingsgat	11 mm
Uitlading	55 mm
Uitzwenking - Ø	270 mm
Bouwhoogte	200 mm
Temperatuur	- 20 / + 80 °C
Standaard	EN 12532
Eigen gewicht	2.227 kg
Zwenkradius	135 mm
Hardheid van de band	A 64 Shore
Dyn. draagvermogen	300 kg
Statisch draagvermogen	600 kg



Rolweerstand	+	+	+	+	+
Verplaatsingsgeluid	+	+	+	+	+
Strepen	+	+	+	+	+
Roest bescherming	+	+	+	+	+

8470UFX160P63

EAN 4031582312645

