

## 2470PJI050P30-11

EAN 4031582010077

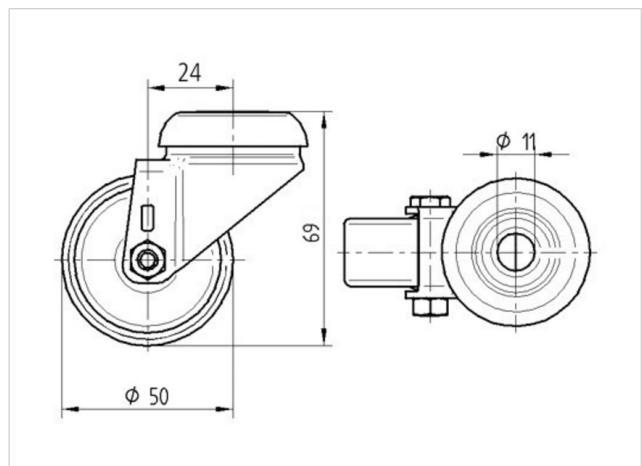
Zwenkwiel, vork van geperst staal, verzinkt, dubbele kogeldraaikrans in de zwenkkop, wielas geklonken, boutgat.

Wielkern van polypropyleen met grijze niet-strepende TENTEprene thermoplastische rubberband, wielnaaf op glijlager Deze wielen kunnen met elke in de handel verkrijgbare boutlengte gemonteerd worden.

### Technische data

Wieldiameter	50 mm
Bandbreedte	19 mm
Centraal gat	11 mm
Uitlading	24 mm
Uitzwenking - Ø	98 mm
Bouwhoogte	69 mm
Temperatuur	- 20 / + 60 °C
Standaard	EN 12530
Eigen gewicht	0.142 kg
Zwenkradius	49 mm
Hardheid van de band	Shore A 87
Dyn. draagvermogen	40 kg
Statisch draagvermogen	80 kg

Rolweerstand	+	+	+	+	+
Verplaatsingsgeluid	+	+	+	+	+
Strepen	+	+	+	+	+
Roest bescherming	+	+	+	+	+



## 2470PJI050P30-11

EAN 4031582010077

