

## 3430POO065P60-95x70

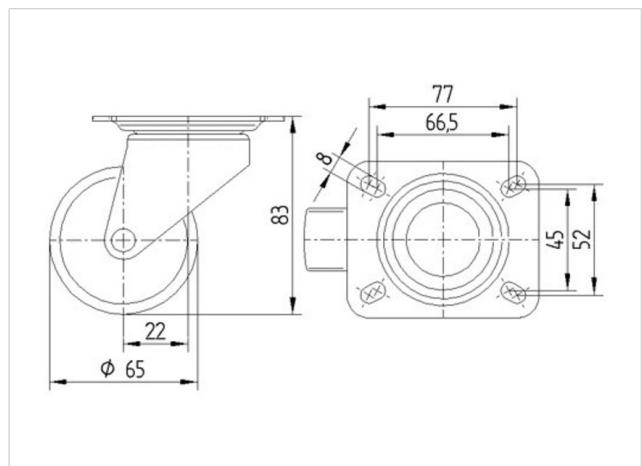
EAN 4031582303339

Zwenkwiel, vork van geperst staal, verzinkt, zwenklager met enkele kogeldraaikrans, wielas geklonken, plaatbevestiging.

Wielkern van polypropyleen, wielnaaf op glijlager

Technische data	
Wieldiameter	65 mm
Bandbreedte	30 mm
Plaatafmeting	95 x 70 mm
Boutgatafstand	77/66,5 x 52/45 mm
Bevestigingsgat	8 mm
Uitlading	22 mm
Uitzwenking - Ø	109 mm
Bouwhoogte	83 mm
Temperatuur	- 20 / + 60 °C
Standaard	EN 12532
Eigen gewicht	0.402 kg
Zwenkradius	54.5 mm
Hardheid van de band	Shore D 65
Dyn. draagvermogen	120 kg
Statisch draagvermogen	240 kg

Rolweerstand	+	+	+	+	+
Verplaatsingsgeluid	+	+	+	+	+
Strepen	+	+	+	+	+
Roest bescherming	+	+	+	+	+





**3430POO065P60-95x70**

EAN 4031582303339

