

3477UFP200P63

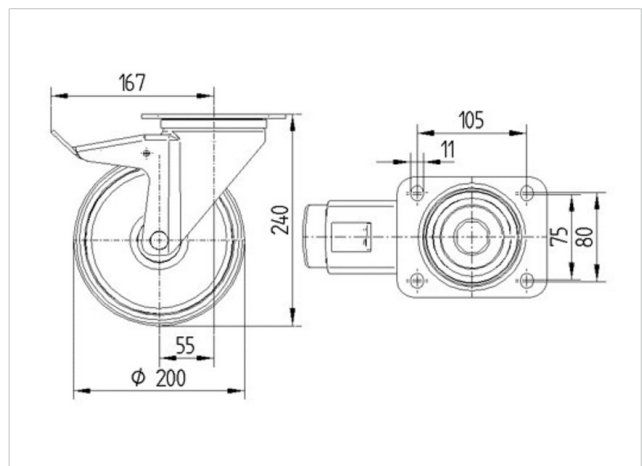
EAN 4031582327595

Zwenkwiel met dubbele rem, vork van geperst staal, verzinkt, dubbele kogeldraaikrans in de zwenkop, wielas geschroefd, stofafdichting, plaatbevestiging. Wielkern van polyamide met niet-strepende, elastische rubberband, wielnaaf op precisiekogellager

Technische data

Wieldiameter	200 mm
Bandbreedte	46 mm
Plaatafmeting	137 x 105 mm
Boutgatafstand	105 x 80/75 mm
Bevestigingsgat	11 mm
Uitlading	55 mm
Uitzwenking - Ø	334 mm
Bouwhoogte	240 mm
Temperatuur	- 20 / + 80 °C
Standaard	EN 12532
Eigen gewicht	3.067 kg
Zwenkradius	167 mm
Hardheid van de band	Shore A 64
Dyn. draagvermogen	400 kg
Statisch draagvermogen	800 kg

Rolweerstand	+	+	+	+	+
Verplaatsingsgeluid	+	+	+	+	+
Strepen	+	+	+	+	+
Roest bescherming	+	+	+	+	+



3477UFP200P63

EAN 4031582327595

