

7477PJO125P30-13

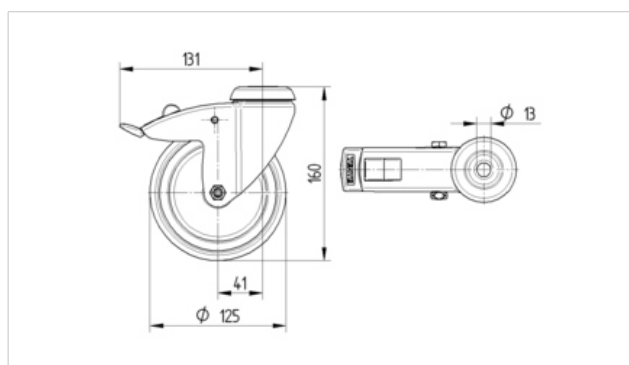
EAN 4031582350357

Zwenkwiel met dubbele rem, vork van roestvrij staal, met dubbele kogeldraaikrans in de zwenkkop, wielas geschroefd, verchromd zink-gietwerk rempedaal, boutgat.

Wielkern van polypropyleen met grijze niet-strepende TENTEprene thermoplastische rubberband, wielnaaf op glijlager

Technische data

Wieldiameter	125 mm
Bandbreedte	32 mm
Centraal gat	13 mm
Uitlading	41 mm
Uitzwenking - Ø	262 mm
Bouwhoogte	160 mm
Temperatuur	- 20 / + 60 °C
Standaard	EN 12530
Eigen gewicht	0.76 kg
Zwenkradius	131 mm
Hardheid van de band	A 87 Shore
Dyn. draagvermogen	100 kg
Statisch draagvermogen	200 kg



Rolweerstand	+	+	+	+	+
Verplaatsingsgeluid	+	+	+	+	+
Strepen	+	+	+	+	+
Roest bescherming	+	+	+	+	+

7477PJO125P30-13

EAN 4031582350357

