

8477UFX125P62

EAN 4031582313031

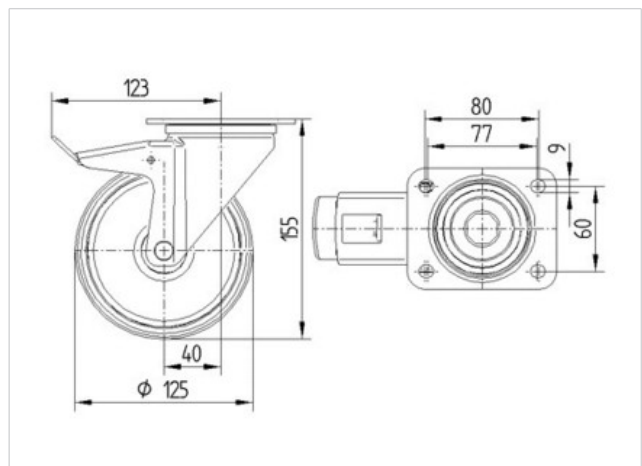
Zwenkwiel met dubbele rem, vork van roestvrij staal, met dubbele kogeldraaikrans in de zwenkop, wielas geschroefd, plaatbevestiging.

Wielkern van polyamide met niet-strepende, elastische rubberband, wielnaaf op afgedichte precisiekogellager



Technische data

Wieldiameter	125 mm
Bandbreedte	40 mm
Plaatafmeting	105 x 85 mm
Boutgatafstand	80/77 x 60 mm
Bevestigingsgat	9 mm
Uitlading	40 mm
Uitzwenking - Ø	242 mm
Bouwhoogte	155 mm
Temperatuur	- 20 / + 80 °C
Standaard	EN 12532
Eigen gewicht	1.219 kg
Hardheid van de band	A 64 Shore
Dyn. draagvermogen	250 kg
Statisch draagvermogen	500 kg



Rolweerstand	+	+	+	+	+
Verplaatsingsgeluid	+	+	+	+	+
Strepen	+	+	+	+	+
Roest bescherming	+	+	+	+	+

8477UFX125P62

EAN 4031582313031

