

## 2477PJP150P30-11

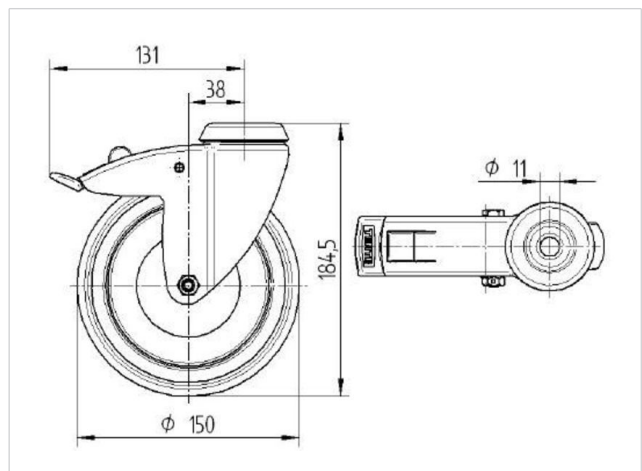
EAN 4031582050684

Zwenkwiel met dubbele rem, vork van geperst staal, verzinkt, dubbele kogeldraaikrans in de zwenkop, wielas geschroefd, boutgat.

Wielkern van polypropyleen met grijze niet-strepende TENTEprene thermoplastische rubberband, wielnaaf op precisiekogellager, met afdekkappen, , Deze wielen kunnen met elke in de handel verkrijgbare boutlengte gemonteerd worden.

Technische data	
Wieldiameter	150 mm
Bandbreedte	32 mm
Centraal gat	11 mm
Uitlading	36 mm
Uitzwenking - Ø	262 mm
Bouwhoogte	185 mm
Temperatuur	- 20 / + 60 °C
Standaard	EN 12530
Eigen gewicht	0.981 kg
Zwenkradius	131 mm
Hardheid van de band	Shore A 87
Dyn. draagvermogen	100 kg
Statisch draagvermogen	200 kg

Rolweerstand	+	+	+	+	+
Verplaatsingsgeluid	+	+	+	+	+
Strepen	+	+	+	+	+
Roest bescherming	+	+	+	+	+





**2477PJP150P30-11**

EAN 4031582050684

