

## 3470DPR200P63 grey

EAN 4031582240061

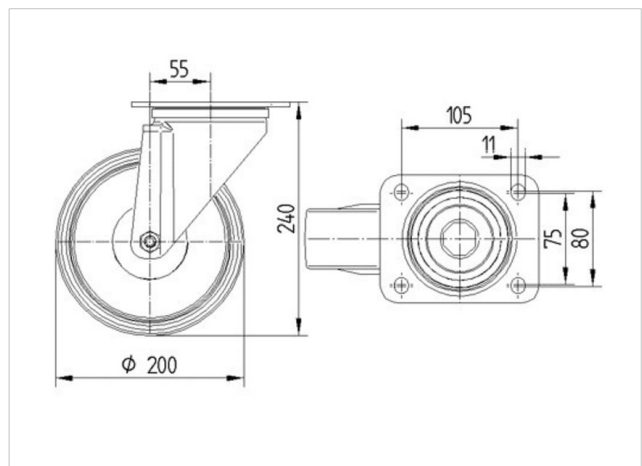
Zwenkwiel, vork van geperst staal, verzinkt, dubbele kogeldraaikrans in de zwenkkop, wielas geschroefd, stofafdichting, plaatbevestiging.

Wielkern van geperst staalplaat, met luchtband met lijnprofiel, wielnaaf op rollager

### Technische data

Wieldiameter	200 mm
Bandbreedte	50 mm
Plaatafmeting	137 x 105 mm
Boutgatafstand	105 x 80/75 mm
Bevestigingsgat	11 mm
Uitlading	55 mm
Uitzwenking - Ø	310 mm
Bouwhoogte	240 mm
Eigen gewicht	2.135 kg
Zwenkradius	155 mm
Dyn. draagvermogen	75 kg
Statisch draagvermogen	150 kg

Rolweerstand	+	+	+	+	+
Verplaatsingsgeluid	+	+	+	+	+
Strepen	+	+	+	+	+
Roest bescherming	+	+	+	+	+





**3470DPR200P63 grey**

EAN 4031582240061

