

## 2477PJO075P40

EAN 4031582050370

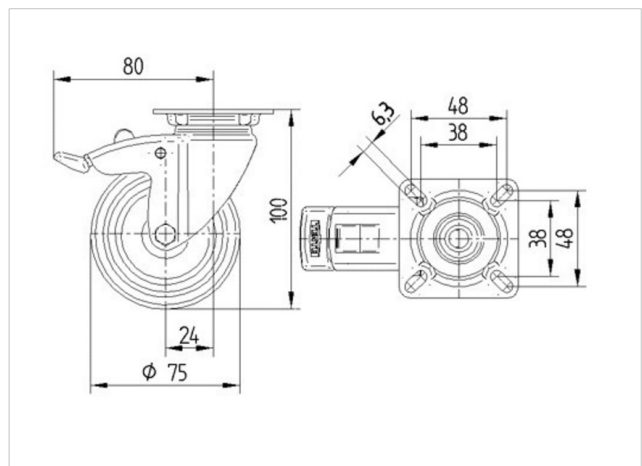
Zwenkwiel met dubbele rem, vork van geperst staal, verzinkt, dubbele kogeldraaikrans in de zwenkop, plaatbevestiging.

Wielkern van polypropyleen met grijze niet-strepende TENTEprene thermoplastische rubberband, wielnaaf op glijlager

### Technische data

Wieldiameter	75 mm
Bandbreedte	25 mm
Plaatafmeting	60 x 60 mm
Boutgatafstand	48/38 x 48/38 mm
Bevestigingsgat	6,3 mm
Uitlading	24 mm
Uitzwenking - Ø	160 mm
Bouwhoogte	100 mm
Temperatuur	- 20 / + 60 °C
Standaard	EN 12530
Eigen gewicht	0.299 kg
Zwenkradius	80 mm
Hardheid van de band	Shore A 87
Dyn. draagvermogen	75 kg
Statisch draagvermogen	120 kg

Rolweerstand	+	+	+	+	+
Verplaatsingsgeluid	+	+	+	+	+
Strepen	+	+	+	+	+
Roest bescherming	+	+	+	+	+



**2477PJO075P40**

EAN 4031582050370

