

## 7470PJC100P30-13

EAN 4031582350456

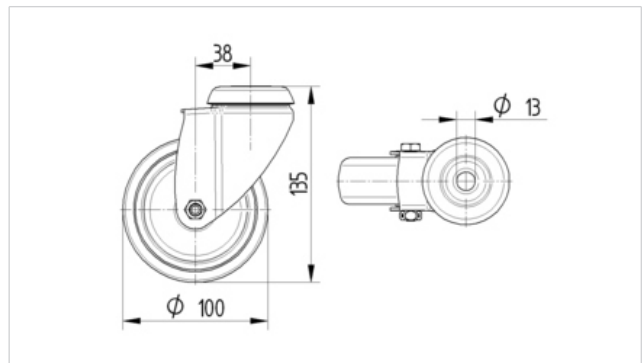
Zwenkwiel, vork van roestvrij staal, met dubbele kogeldraaikrans in de zwenkkop, wielas geschroefd, boutgat.

Wielkern van polypropyleen met grijze niet-strepende TENTEprene thermoplastische rubberband, wielnaaf op RVS precisiekogellager, met afdekkappen

### Technische data

Wieldiameter	100 mm
Bandbreedte	32 mm
Centraal gat	13 mm
Uitlading	38 mm
Uitzwenking - Ø	176 mm
Bouwhoogte	135 mm
Temperatuur	- 20 / + 60 °C
Standaard	EN 12530
Eigen gewicht	0.558 kg
Zwenkradius	88 mm
Hardheid van de band	A 87 Shore
Dyn. draagvermogen	100 kg
Statisch draagvermogen	200 kg

Rolweerstand	+	+	+	+	+
Verplaatsingsgeluid	+	+	+	+	+
Strepen	+	+	+	+	+
Roest bescherming	+	+	+	+	+



## 7470PJC100P30-13

EAN 4031582350456

