

## 2477PJP100P30-11

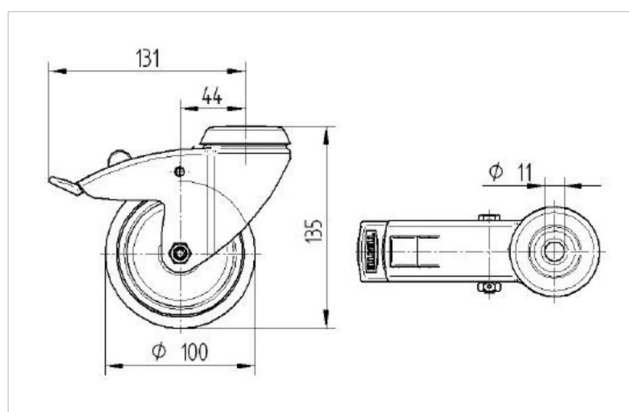
EAN 4031582050448

Zwenkwiel met dubbele rem, vork van geperst staal, verzinkt, dubbele kogeldraaikrans in de zwenkop, wielas geschroefd, boutgat.

Wielkern van polypropyleen met grijze niet-strepende TENTEprene thermoplastische rubberband, wielnaaf op precisiekogellager, met afdekkappen, . Deze wielen kunnen met elke in de handel verkrijgbare boutlengte gemonteerd worden.

### Technische data

|                        |                |
|------------------------|----------------|
| Wieldiameter           | 100 mm         |
| Bandbreedte            | 32 mm          |
| Centraal gat           | 11 mm          |
| Uitlading              | 43.5 mm        |
| Uitzwenking - Ø        | 262 mm         |
| Bouwhoogte             | 135 mm         |
| Temperatuur            | - 20 / + 60 °C |
| Standaard              | EN 12530       |
| Eigen gewicht          | 0.76 kg        |
| Zwenkradius            | 131 mm         |
| Hardheid van de band   | Shore A 87     |
| Dyn. draagvermogen     | 100 kg         |
| Statisch draagvermogen | 200 kg         |



|                     |   |   |   |   |   |
|---------------------|---|---|---|---|---|
| Rolweerstand        | + | + | + | + | + |
| Verplaatsingsgeluid | + | + | + | + | + |
| Strepen             | + | + | + | + | + |
| Roest bescherming   | + | + | + | + | + |

## 2477PJP100P30-11

EAN 4031582050448

