

7475PJO050P30-11

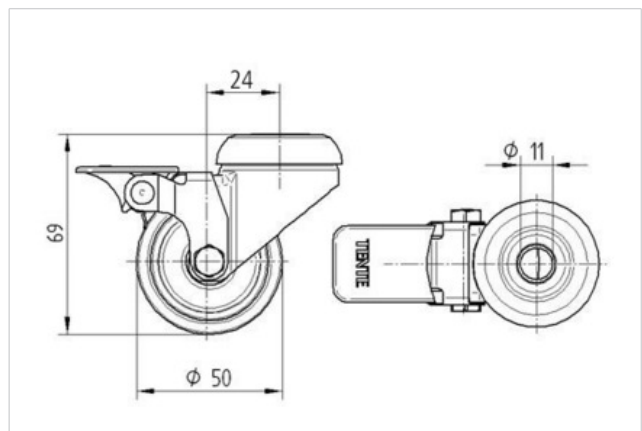
EAN 4031582350937

Zwenkwiel met enkele wielrem, vork van roestvrij staal, met dubbele kogeldraaikrans in de zwenkkop, wielas geschroefd, rempedaal van polyamide, boutgat.

Wielkern van polypropyleen met grijze niet-strepende TENTEprene thermoplastische rubberband, wielnaaf op glijlager

Technische data	
Wieldiameter	50 mm
Bandbreedte	19 mm
Centraal gat	11 mm
Uitlading	24 mm
Uitzwenking - Ø	140 mm
Bouwhoogte	69 mm
Temperatuur	- 20 / + 60 °C
Standaard	EN 12530
Eigen gewicht	0.167 kg
Hardheid van de band	A 85 Shore
Dyn. draagvermogen	50 kg
Statisch draagvermogen	100 kg

Rolweerstand	+	+	+	+	+
Verplaatsingsgeluid	+	+	+	+	+
Strepen	+	+	+	+	+
Roest bescherming	+	+	+	+	+



7475PJO050P30-11

EAN 4031582350937

