

3470UAR080P62 grey

EAN 4031582304251

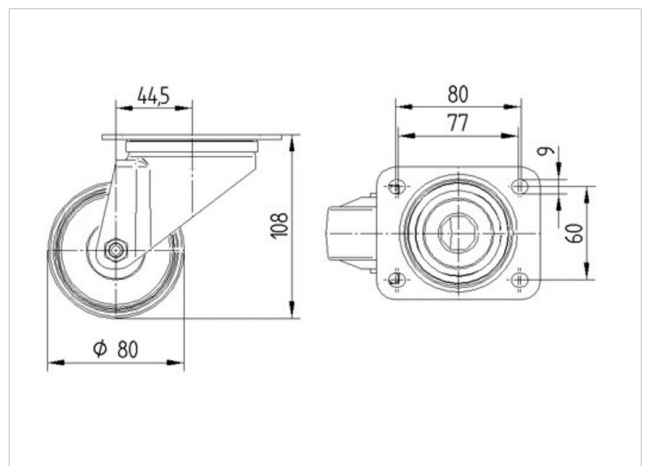
Zwenkwiel, vork van geperst staal, verzinkt, dubbele kogeldraaikrans in de zwenkkop, wielas geschroefd, stofafdichting, plaatbevestiging.

Wielkern van polyamide met loopvlak van gespoten polyurethaan, wielnaaf op rollager

Technische data

Wieldiameter	80 mm
Bandbreedte	38 mm
Plaatafmeting	105 x 85 mm
Boutgatafstand	80/77 x 60 mm
Bevestigingsgat	9 mm
Uitlading	44.5 mm
Uitzwenking - Ø	169 mm
Bouwhoogte	108 mm
Temperatuur	- 40 / + 80 °C
Standaard	EN 12532
Eigen gewicht	0.78 kg
Zwenkradius	84.5 mm
Hardheid van de band	Shore D 40
Dyn. draagvermogen	150 kg
Statisch draagvermogen	300 kg

Rolweerstand	+	+	+	+	+
Verplaatsingsgeluid	+	+	+	+	+
Strepen	+	+	+	+	+
Roest bescherming	+	+	+	+	+





3470UAR080P62 grey

EAN 4031582304251

