

## 4687TOP125P63

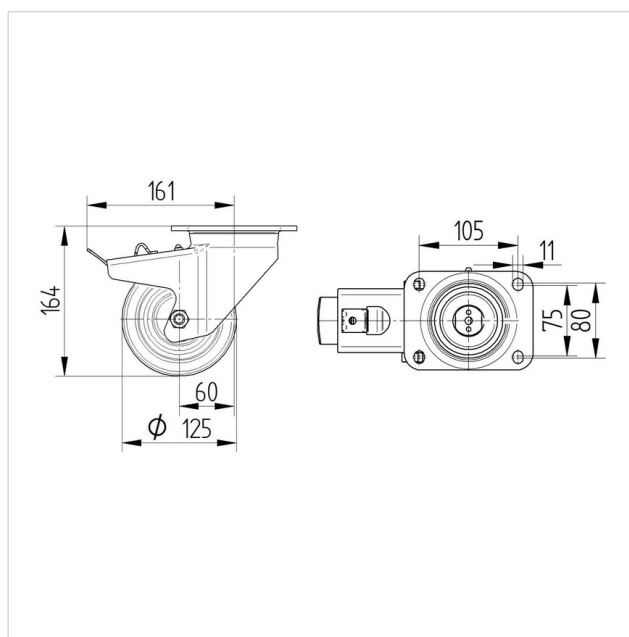
EAN 4031582308174

Zwenkwiel met dubbele rem, Vork van extra zwaar geperst staal, verzinkt-chromatiseerd, voorzien van dubbele, geharde kogelbanen, met versterkt en warmtebehandelde lager stof afdichting met geïntegreerde smeernippel, centrale pen geklonken, wielas geschroefd, plaatbevestiging. Wielkern van polyamide, wielnaaf op precisiekogellager, Heavy Duty uitvoering

### Technische data

Wieldiameter	125 mm
Bandbreedte	50 mm
Plaatafmeting	137 x 105 mm
Boutgatafstand	105 x 80/75 mm
Bevestigingsgat	11 mm
Uitlading	60 mm
Uitzwenking - Ø	322 mm
Bouwhoogte	164 mm
Temperatuur	- 40 / + 80 °C
Standaard	EN 12532
Eigen gewicht	3.053 kg
Zwenkradius	161 mm
Hardheid van de band	Shore D 75
Dyn. draagvermogen	700 kg
Statisch draagvermogen	1400 kg

Rolweerstand	+	+	+	+	+
Verplaatsingsgeluid	+	+	+	+	+
Strepen	+	+	+	+	+
Roest bescherming	+	+	+	+	+





**4687TOP125P63**

EAN 4031582308174

