

4687ITP125P63 Flat

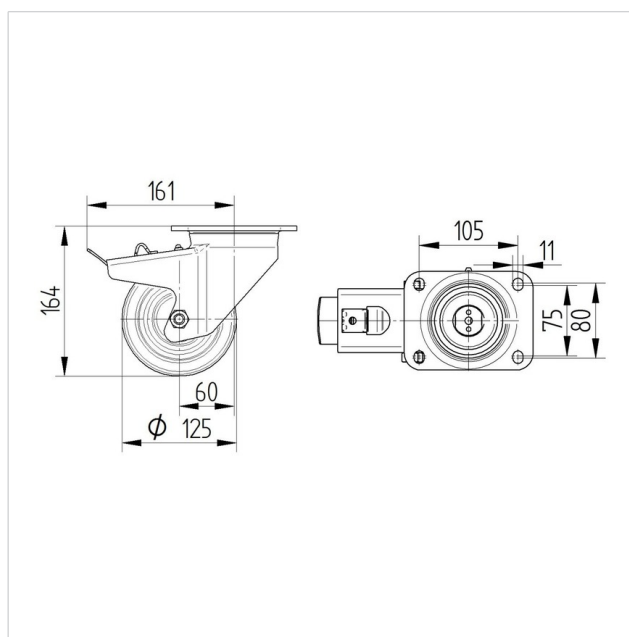
EAN 4031582050561

Zwenkwiel met dubbele rem, Vork van extra zwaar geperst staal, verzinkt-chromatiseerd, voorzien van dubbele, geharde kogelbanen, met versterkt en warmtebehandelde lager stof afdichting met geïntegreerde smeernippel, centrale pen geklonken, wielas geschroefd, plaatbevestiging. Wielkern van aluminium met gegoten polyurethaan loopvlak, precisiekogellagers

Technische data

Wieldiameter	125 mm
Bandbreedte	50 mm
Plaatafmeting	137 x 105 mm
Boutgatafstand	105 x 80/75 mm
Bevestigingsgat	11 mm
Uitlading	60 mm
Uitzwenking - Ø	322 mm
Bouwhoogte	164 mm
Temperatuur	- 20 / + 60 °C
Standaard	EN 12532
Eigen gewicht	3.116 kg
Zwenkradius	161 mm
Hardheid van de band	Shore A 92
Dyn. draagvermogen	500 kg
Statisch draagvermogen	1000 kg

Rolweerstand	+	+	+	+	+
Verplaatsingsgeluid	+	+	+	+	+
Strepen	+	+	+	+	+
Roest bescherming	+	+	+	+	+



4687ITP125P63 Flat

EAN 4031582050561

