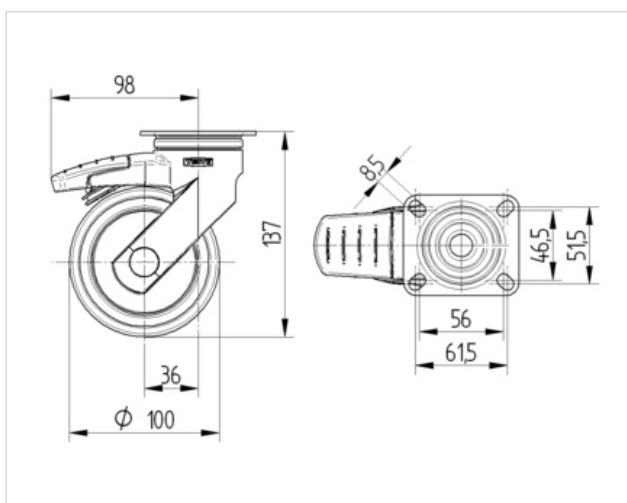


## LEVINA 5377PJP100P50

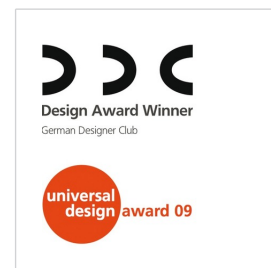
EAN 4031582368987

Zwenkwiel met dubbele rem, vork en wiel van hoogwaardig synthetisch materiaal, zwenklager met dubbele kogeldraaikrans, plaatbevestiging. Wielkern van polypropyleen met grijze niet-strepende TENTEprene thermoplastische rubberband, wielnaaf op precisiekogellager, met afdekkappen. **Attentie:** De wielen zijn vanaf 100 stuks ook met grijs rempedaal leverbaar.

Technische data	
Wieldiameter	100 mm
Bandbreedte	32 mm
Plaatafmeting	77 x 67 mm
Boutgatafstand	61,5/56 x 51,5/46,5
Bevestigingsgat	8,5 mm
Uitlading	36 mm
Uitzwenking - Ø	196 mm
Bouwhoogte	137 mm
Temperatuur	- 10 / + 40 °C
Standaard	EN 12530
Eigen gewicht	0.516 kg
Zwenkradius	98 mm
Hardheid van de band	A 87 Shore
Dyn. draagvermogen	100 kg
Statisch draagvermogen	200 kg



Rolweerstand	+	+	+	+	+
Verplaatsingsgeluid	+	+	+	+	+
Strepen	+	+	+	+	+
Roest bescherming	+	+	+	+	+



**LEVINA**

**5377PJP100P50**

EAN 4031582368987

