

## ITP250x55-Ø25 flat

EAN 4031582319934

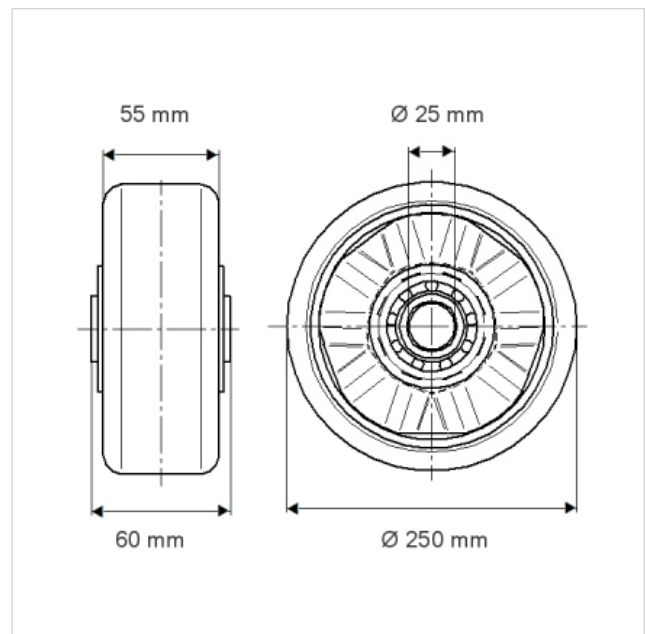
Wielkern van aluminium met gegoten polyurethaan loopvlak, precisiekogellagers

### Technische data

Wieldiameter	250 mm
Bandbreedte	55 mm
Asgat-Ø	25 mm
Naaflengte	60 mm
Temperatuur	- 20 / + 60 °C
Standaard	EN 12532
Eigen gewicht	2.316 kg
Hardheid van de band	A 92 Shore
Dyn. draagvermogen	1000 kg
Statisch draagvermogen	2000 kg



Rolweerstand	+	+	+	+	+
Verplaatsingsgeluid	+	+	+	+	+
Strepen	+	+	+	+	+
Roest bescherming	+	+	+	+	+





**ITP250x55-Ø25 flat**

EAN 4031582319934

