

8477UOO080P62

EAN 4031582313079

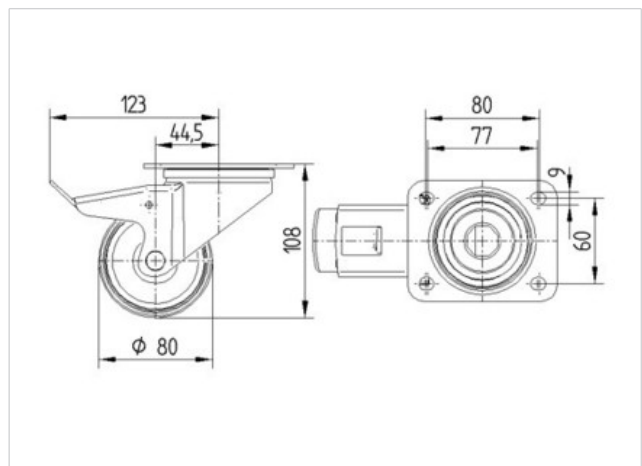
Zwenkwiel met dubbele rem, vork van roestvrij staal, met dubbele kogeldraaikrans in de zwenkkop, wielas geschroefd, plaatbevestiging.

Wielkern van polyamide, wielnaaf op glijlager

Technische data

Wieldiameter	80 mm
Bandbreedte	34 mm
Plaatafmeting	105 x 85 mm
Boutgatafstand	80/77 x 60 mm
Bevestigingsgat	9 mm
Uitlading	44.5 mm
Uitzwenking - Ø	240 mm
Bouwhoogte	108 mm
Temperatuur	- 40 / + 80 °C
Standaard	EN 12532
Eigen gewicht	0.785 kg
Hardheid van de band	D 75 Shore
Dyn. draagvermogen	200 kg
Statisch draagvermogen	400 kg

Rolweerstand	+	+	+	+	+
Verplaatsingsgeluid	+	+	+	+	+
Strepen	+	+	+	+	+
Roest bescherming	+	+	+	+	+



8477UOO080P62

EAN 4031582313079

