

7477PJC075P40

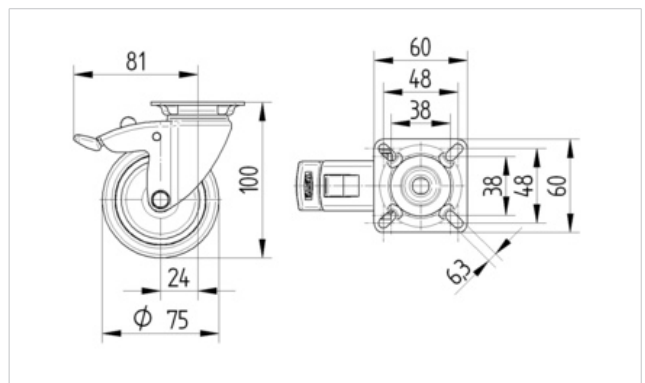
EAN 4031582351330

Zwenkwiel met dubbele rem, vork van roestvrij staal, met dubbele kogeldraaikrans in de zwenkkop, wielas geschroefd, verchromd zink-gietwerk rempedaal, plaatbevestiging.

Wielkern van polypropyleen met grijze niet-strepende TENTEprene thermoplastische rubberband, wielnaaf op RVS precisiekogellager, met afdekkappen



Technische data	
Wieldiameter	75 mm
Bandbreedte	25 mm
Plaatafmeting	60 x 60 mm
Boutgatafstand	48/38 x 48/38 mm
Bevestigingsgat	6,3 mm
Uitlading	24 mm
Uitzwenking - Ø	162 mm
Bouwhoogte	100 mm
Temperatuur	- 20 / + 60 °C
Standaard	EN 12530
Eigen gewicht	0.37 kg
Hardheid van de band	A 85 Shore
Dyn. draagvermogen	75 kg
Statisch draagvermogen	150 kg



Rolweerstand	+	+	+	+	+
Verplaatsingsgeluid	+	+	+	+	+
Strepen	+	+	+	+	+
Roest bescherming	+	+	+	+	+



7477PJC075P40

EAN 4031582351330

