

## LEVINA

### 5377PJP100P30-13

EAN 4031582368970

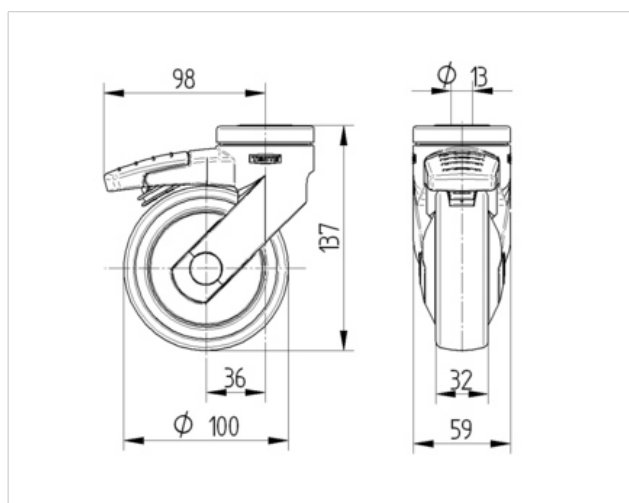
Zwenkwiel met dubbele rem, vork en wiel van hoogwaardig synthetisch materiaal, zwenklager met dubbele kogeldraaikrans, boutgat.

Wielkern van polypropyleen met grijze niet-strepende TENTEprene thermoplastische rubberband, wielnaaf op precisiekogellager, met afdekkappen  
 Attentie: De wielen zijn vanaf 100 stuks ook met grijs rempedaal leverbaar.

#### Technische data

Wieldiameter	100 mm
Bandbreedte	32 mm
Centraal gat	13 mm
Uitlading	36 mm
Uitzwenking - Ø	196 mm
Bouwhoogte	137 mm
Temperatuur	- 10 / + 40 °C
Standaard	EN 12530
Eigen gewicht	0.471 kg
Zwenkradius	98 mm
Hardheid van de band	A 87 Shore
Dyn. draagvermogen	100 kg
Statisch draagvermogen	200 kg

Rolweerstand	+	+	+	+	+
Verplaatsingsgeluid	+	+	+	+	+
Strepen	+	+	+	+	+
Roest bescherming	+	+	+	+	+



**DDC**  
 Design Award Winner  
 German Designer Club

**universal design award 09**

## LEVINA

### 5377PJP100P30-13

EAN 4031582368970

