

TOP160x50-Ø20

EAN 4031582322705

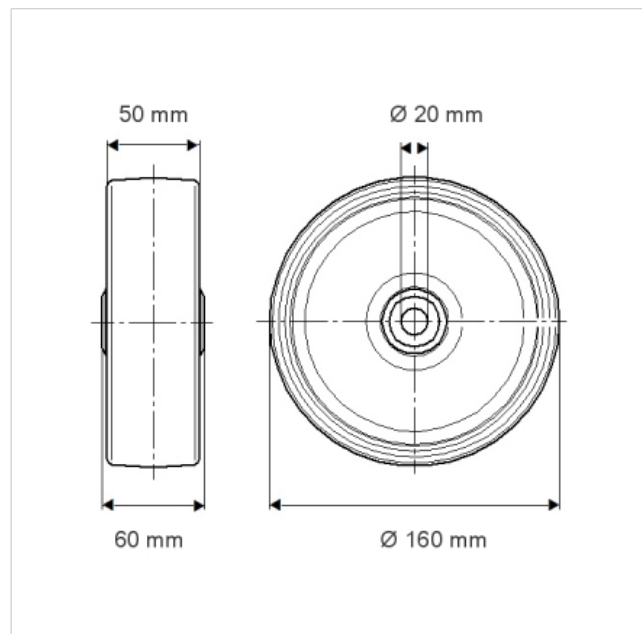
Wielkern van polyamide, wielnaaf op precisiekogellager, Heavy Duty uitvoering

Technische data

Wieldiameter	160 mm
Bandbreedte	50 mm
Asgat-Ø	20 mm
Naaf lengte	60 mm
Temperatuur	- 40 / + 80 °C
Standaard	EN 12533
Eigen gewicht	1.098 kg
Hardheid van de band	D 75 Shore
Lager	6204 Nr.
Dyn. draagvermogen	850 kg
Statisch draagvermogen	1700 kg



Rolweerstand	+	+	+	+	+
Verplaatsingsgeluid	+	+	+	+	+
Strepen	+	+	+	+	+
Roest bescherming	+	+	+	+	+





TOP160x50-Ø20

EAN 4031582322705

