

7477PJC125P50

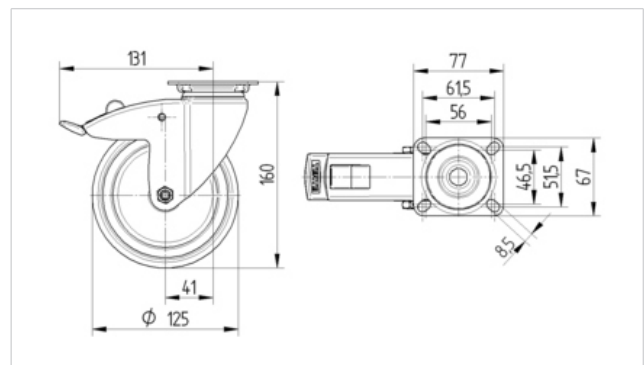
EAN 4031582349993

Zwenkwiel met dubbele rem, vork van roestvrij staal, met dubbele kogeldraaikrans in de zwenkkop, wielas geschroefd, verchromd zink-gietwerk rempedaal, plaatbevestiging.

Wielkern van polypropyleen met grijze niet-strepende TENTEprene thermoplastische rubberband, wielnaaf op RVS precisiekogellager, met afdekkappen



Technische data	
Wieldiameter	125 mm
Bandbreedte	32 mm
Plaatafmeting	77 x 67 mm
Boutgatafstand	61,5/56 x 51,5/46,5
Bevestigingsgat	8,5 mm
Uitlading	41 mm
Uitzwenking - Ø	262 mm
Bouwhoogte	160 mm
Temperatuur	- 20 / + 60 °C
Standaard	EN 12530
Eigen gewicht	0.88 kg
Zwenkradius	131 mm
Hardheid van de band	A 87 Shore
Dyn. draagvermogen	100 kg
Statisch draagvermogen	200 kg



Rolweerstand	+	+	+	+	+
Verplaatsingsgeluid	+	+	+	+	+
Strepen	+	+	+	+	+
Roest bescherming	+	+	+	+	+



7477PJC125P50

EAN 4031582349993

