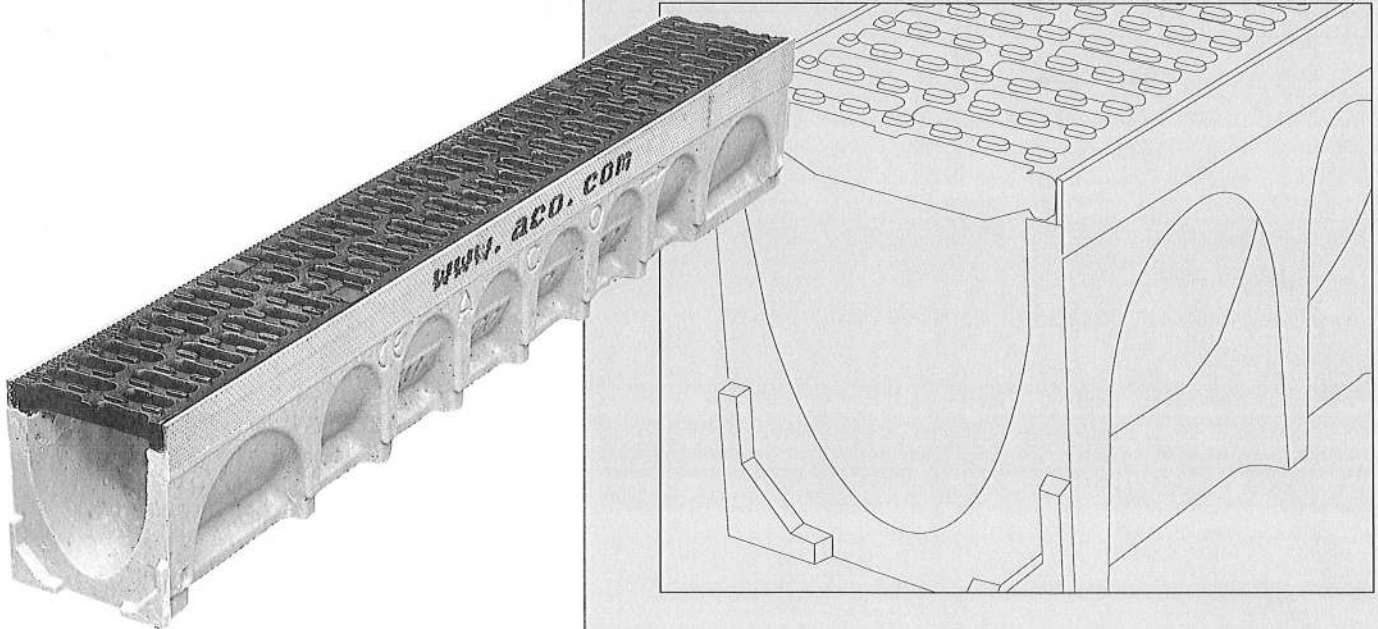
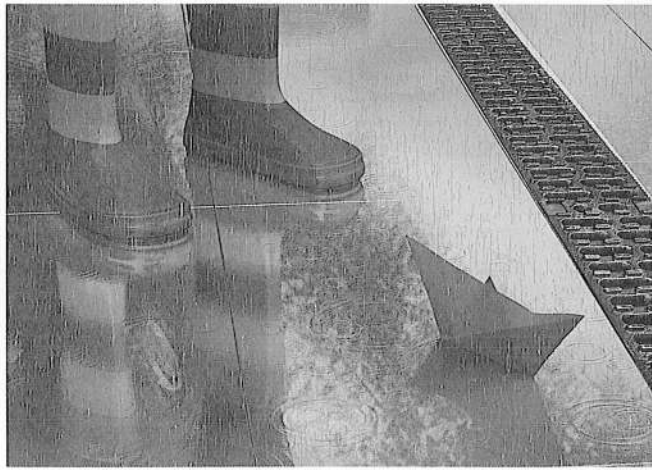


# Inbouwhandleiding Multidrain

*Watermanagement  
in je tuin*



## MultiDrain installatie (t/m belastingsklasse D400)

Op de volgende pagina zijn enkele inbouwtekeningen te vinden voor verschillende toepassingen.

Hanteer bij de inbouw de volgende regels:

- Controleer dat de ondergrond voldoende draagkracht heeft.
- Graaf sleuven van voldoende breedte en diepte voor een correcte installatie.
- Houdt bij plaatsing rekening met de stroomrichting (zie pijl op de kanalen); men begint te plaatsen bij het diepste punt (aansluiting aan de riolering of infiltratievoorziening).

- Om te voorkomen dat de goten samen gedrukt worden bij de inbouw zal men het rooster of houten afstandhouders in de kanalen plaatsen
- De zandvangsters worden op dezelfde manier ingebouwd als de goten.

### Aandachtspunten

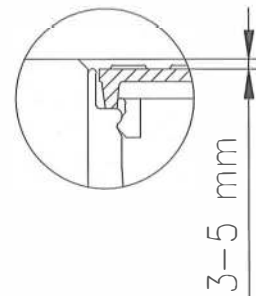
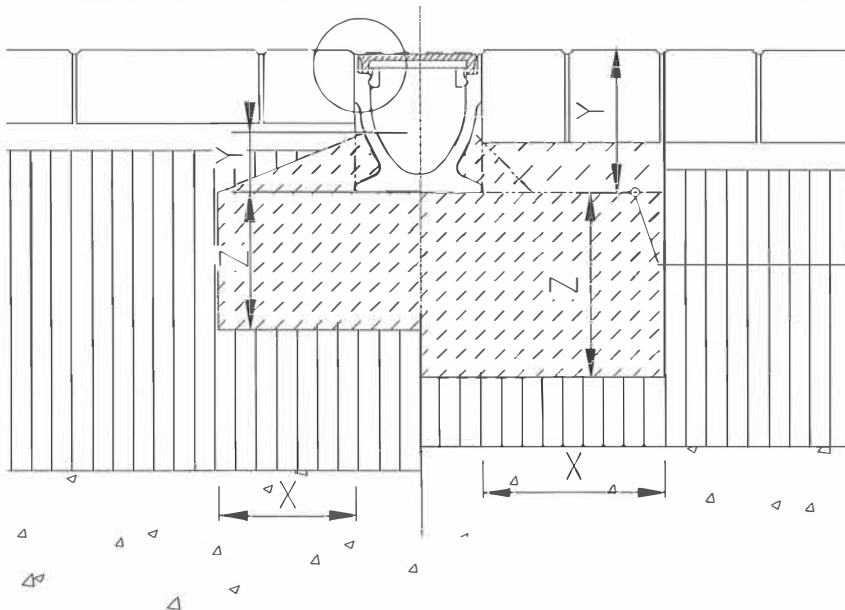
- Als de goten in een betonverharding geplaatst worden, zal men rekening moeten houden met dilatatievoegen. De hoogte van de uitzettingsvoeg is groter of gelijk aan de inbouwhoogte van de

goten of de uitzettingsvoeg dient dwars door de betonplaat te lopen.

- Om de 5 à 8 meter dient een dilatatievoeg te worden toegepast haaks op de gootlijn, deze dient noodzakelijkerwijs door een vaar- en moerverbinding tussen 2 goten te lopen.
- Bij plaatsing klinkers zonder voegen: inbouw beschouwen als betonoppervlakte.
- Indien de oppervlakte in een helling (>5%) ligt dient de inbouwsituatie als een belastingsklasse D400 worden beschouwd.

### Klasse A15-C250

### Klasse D400



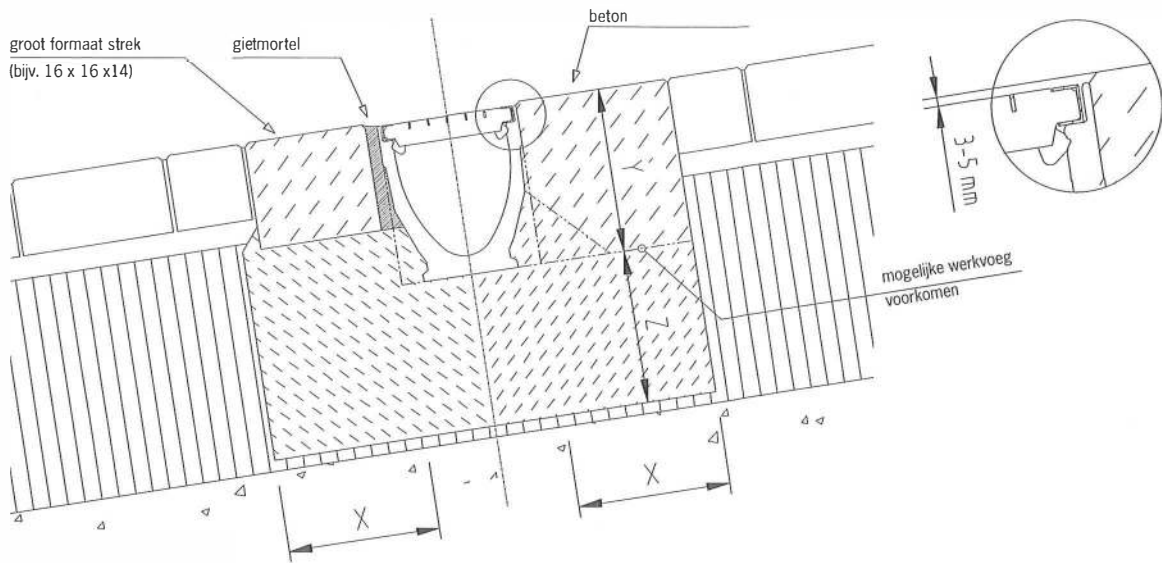
**Klinkers**

Belastingsklasse (kN) conform NEN-EN 1433	A 15	B 125	C 250	D 400	E 600	F 900
Minimale betonkwaliteit conform NEN-EN 206-1	C 12/15	C 25/30	C 25/30	C 25/30		
Afmeting fundatie cm X	≥ 10	≥ 10	≥ 15	≥ 20		
Y	Bovenzijde sparing t.b.v. verankering Hoogte element					
Z	≥ 10	≥ 10	≥ 15	≥ 20		

# Hellingbanen

# Klasse B125-E600

# Klinkers

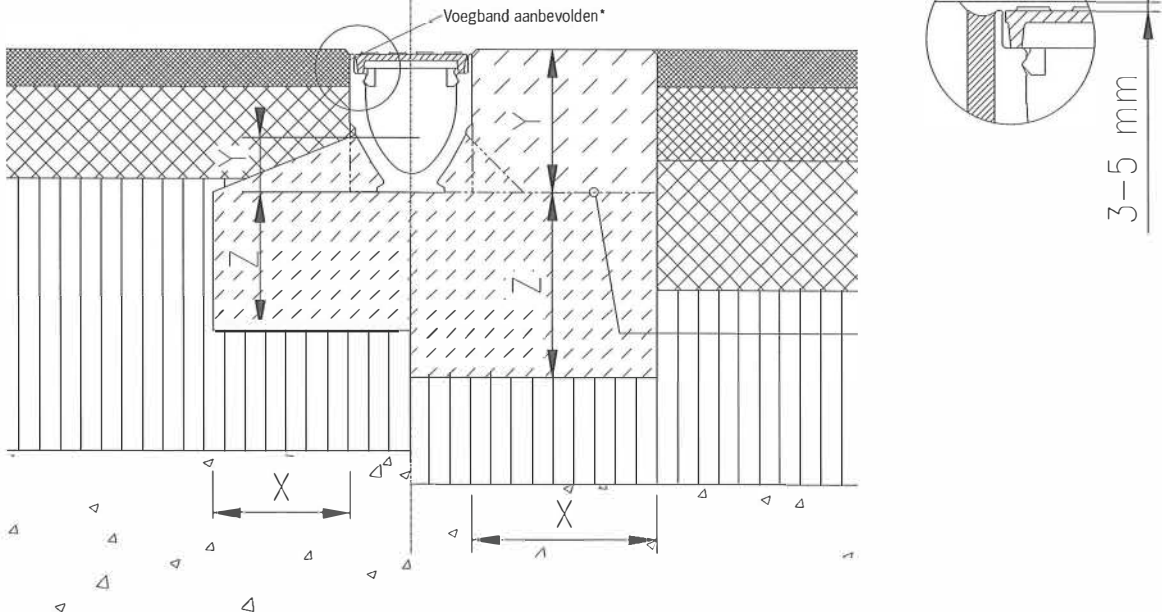


Belastingsklasse (kN) conform NEN-EN 1433	A 15	B 125	C 250	D 400	E 600	F 900
Minimale betonkwaliteit conform NEN-EN 206-1		C 25/30	C 25/30	C 25/30		
Afmeting fundatie cm	X	≥ 15	≥ 20	≥ 20		
	Y	Hoogte gootelement				
	Z	≥ 15	≥ 20	≥ 20		

# Klasse A15-C250

# Klasse D400

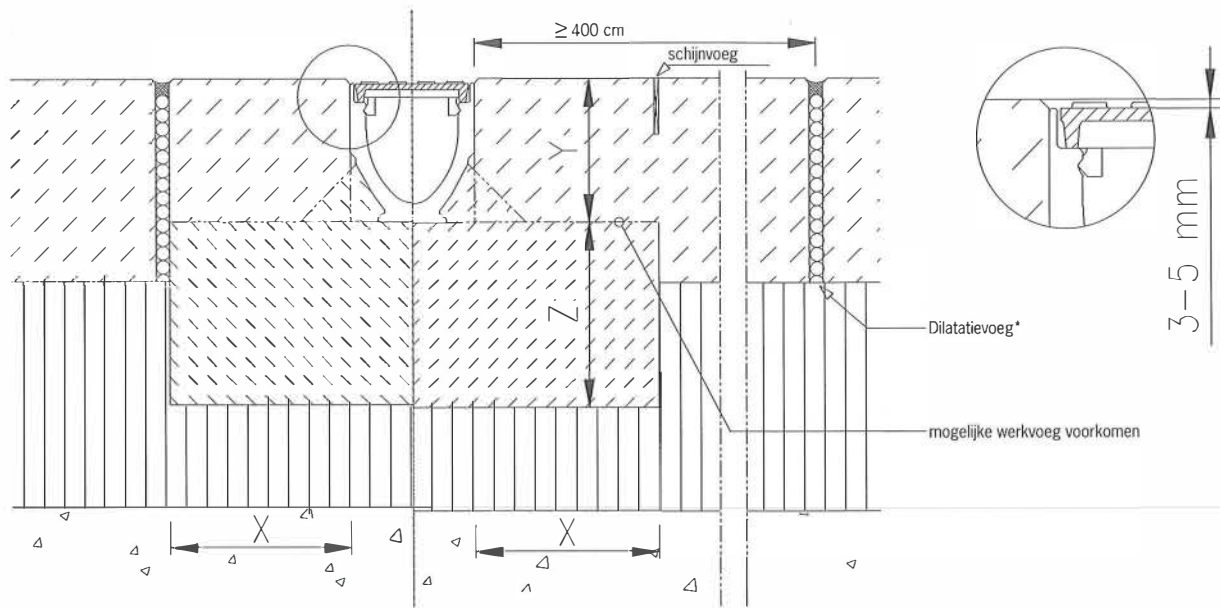
# Asfalt



Belastingsklasse (kN) conform NEN-EN 1433	A 15	B 125	C 250	D 400	E 600	F 900
Minimale betonkwaliteit conform NEN-EN 206-1	C 12/15	C 25/30	C 25/30	C 25/30		
Afmeting fundatie cm	X	≥ 10	≥ 10	≥ 15	≥ 20	
	Y	Bovenzijde sparing t.b.v. verankering				
	Z	≥ 10	≥ 10	≥ 15	≥ 20	

## Klasse A15-C250

## Klasse D400



**Beton**

Belastingsklasse (kN) conform NEN-EN 1433	A 15	B 125	C 250	D 400	E 600	F 900
Minimale betonkwaliteit conform NEN-EN 206-1	C 12/15	C 25/30	C 25/30	C 25/30		
Afmeting fundatie cm X	≥ 10	≥ 10	≥ 15	≥ 20		
Y	Hoogte gootelement					
Z	≥ 10	≥ 10	≥ 15	≥ 20		

plaats een dilatatievoeg nooit direct naast een goot!