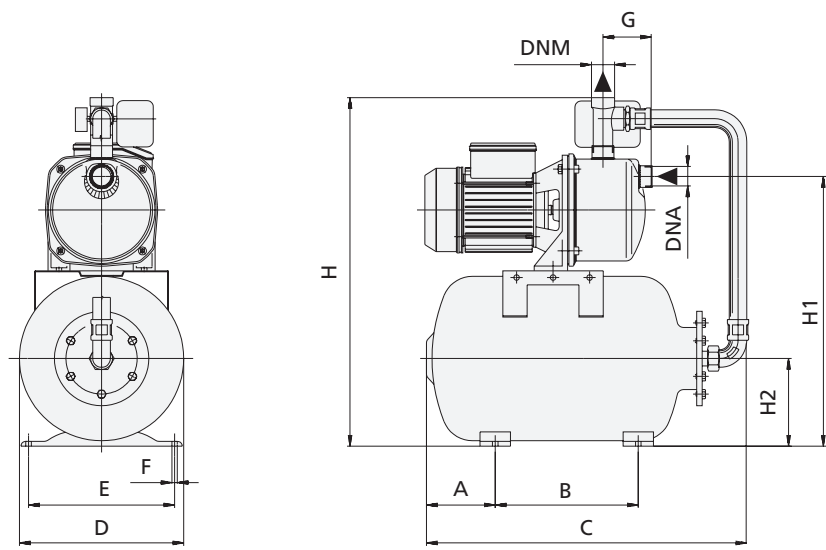


TIPO TYPE	POTENZA NOMINALE NOMINAL POWER		POTENZA ASSORBITA INPUT POWER		AMPERE	Pressostato pre-tarato  Adjusted switch on/off pressure	Q = PORTATA - CAPACITY										
	P2 HP	P2 kW	P1 kW	Monofase Single-phase			m³/h	0,6	0,9	1,2	1,5	1,8	2,1	2,4	2,7	3	3,6
Monofase Single-phase						1,6 ÷ 3,2	lt/1'	10	15	20	25	30	35	40	45	50	60
						Bar	Prevalenza manometrica totale in m.C.A. - Total head in meters w.c.										
CAM 88/25	1	0,75	1,1	5	1,6 ÷ 3,2	H	46	43	40	38	35	32	30	29	26		
CAM 98/25	1,3	1	1,3	5,8	1,6 ÷ 3,2	(m)	47	45	44	41	39	37	35	33	32	28	



TIPO TYPE	DIMENSIONI mm - DIMENSIONS mm												DIMENSIONI DIMENSIONS mm			PESO WEIGHT Kg
	A	B	C	D	E	F	G	H	H1	H2	DNA	DNM	P	L	H	
Monofase Single-phase																
CAM 88/25	113	235	530	270	240	9	81	575	437	144	1"	1"	285	550	630	18,2
CAM 98/25	113	235	530	270	240	9	112	575	445	144	1"	1"	285	550	630	19,4