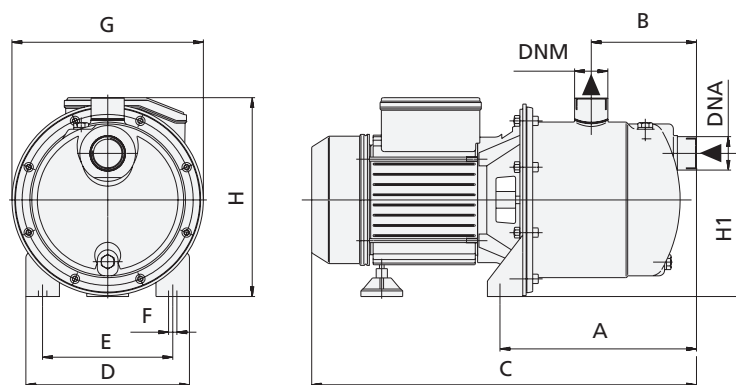


TIPO TYPE	POTENZA NOMINALE NOMINAL POWER		POTENZA ASSORBITA INPUT POWER	AMPERE	Q = PORTATA - CAPACITY									
	P2		P1		Monofase Single-phase	m³/h	0,6	1,2	1,8	2,4	3	3,6	4,2	4,8
Monofase Single-phase	HP	kW	kW	4		lt/1'	10	20	30	40	50	60	70	80
	SM 85-3	0,9	0,7		0,9	4	Prevalenza manometrica totale in m.C.A. - Total head in meters w.c.							
SM 98-5	1,3	1	1,3	5,8	H (m)	34	32	30	28	24	20	15	10	
						58	56	52	48	44	39	31	23	15



TIPO TYPE	DIMENSIONI mm - DIMENSIONS mm												DIMENSIONI DIMENSIONS mm			PESO WEIGHT Kg
	A	B	C	D	E	F	G	H	H1	GIRANTI IMPELLERS	DNA	DNM	P	L	H	
Monofase Single-phase																
SM 85-3	163	81	343	176	140	9	184	200	149	3	1"	1"	200	414	228	8,3
SM 98-5	210	113	415	176	140	9	206	212	154	5	1"	1"	214	455	232	11,9