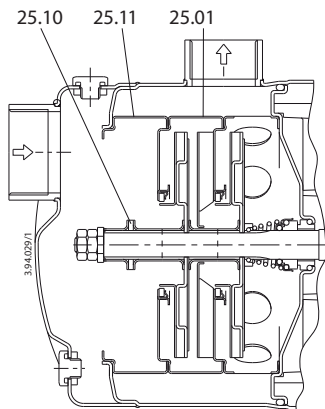
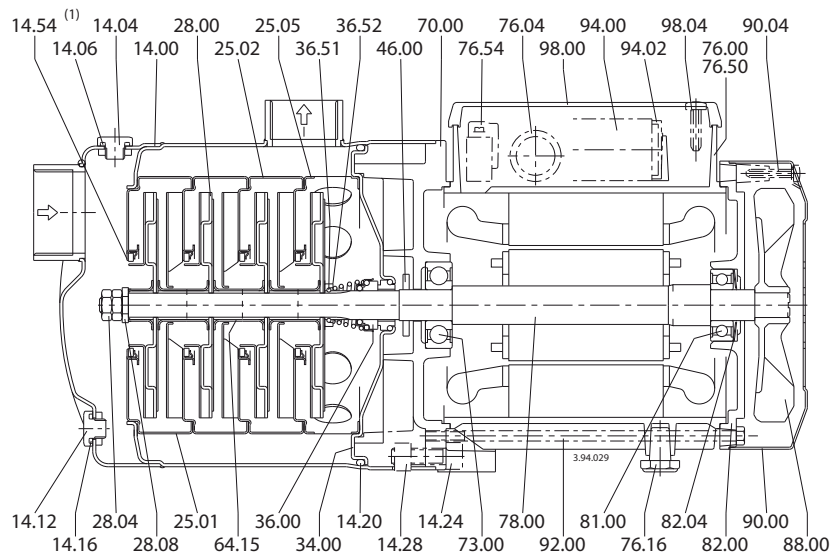
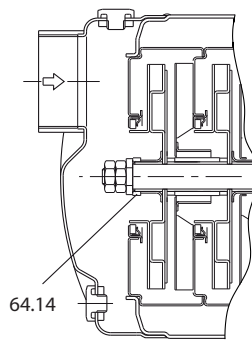


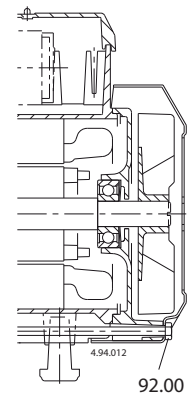
MXH 202E	MXH 402E	MXH 202-60E
MXH 203E	MXH 403E	MXH 203-60E
MXH 204E	MXH 404E	MXH 402-60E
MXH 205E	MXH 405E	MXH 403-60E
MXH 206E		



MXH 202E  
 MXH 402E  
 MXH 202-60E  
 MXH 402-60E



MXH 206E



MXH 202E  
 MXH 203E  
 MXH 402E

(1) Inserito nel corpo stadio  
 Inserted in the stage casing  
 Im Stufengehäuse eingepreßt  
 Monté dans le corps étage  
 Insertado en el cuerpo elemento  
 Imonterad i mellanhuset