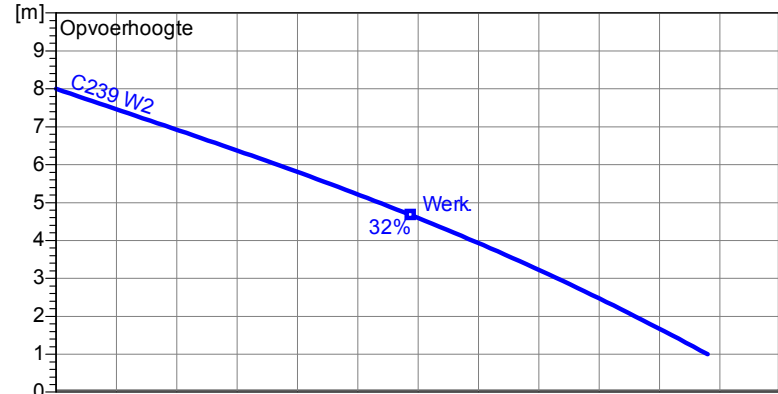
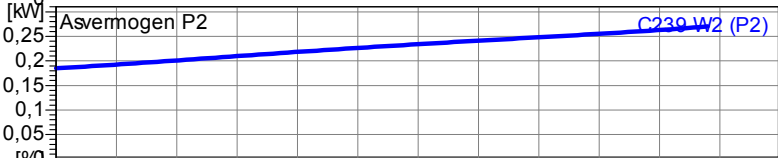
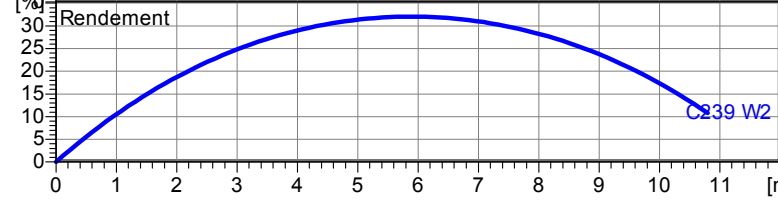



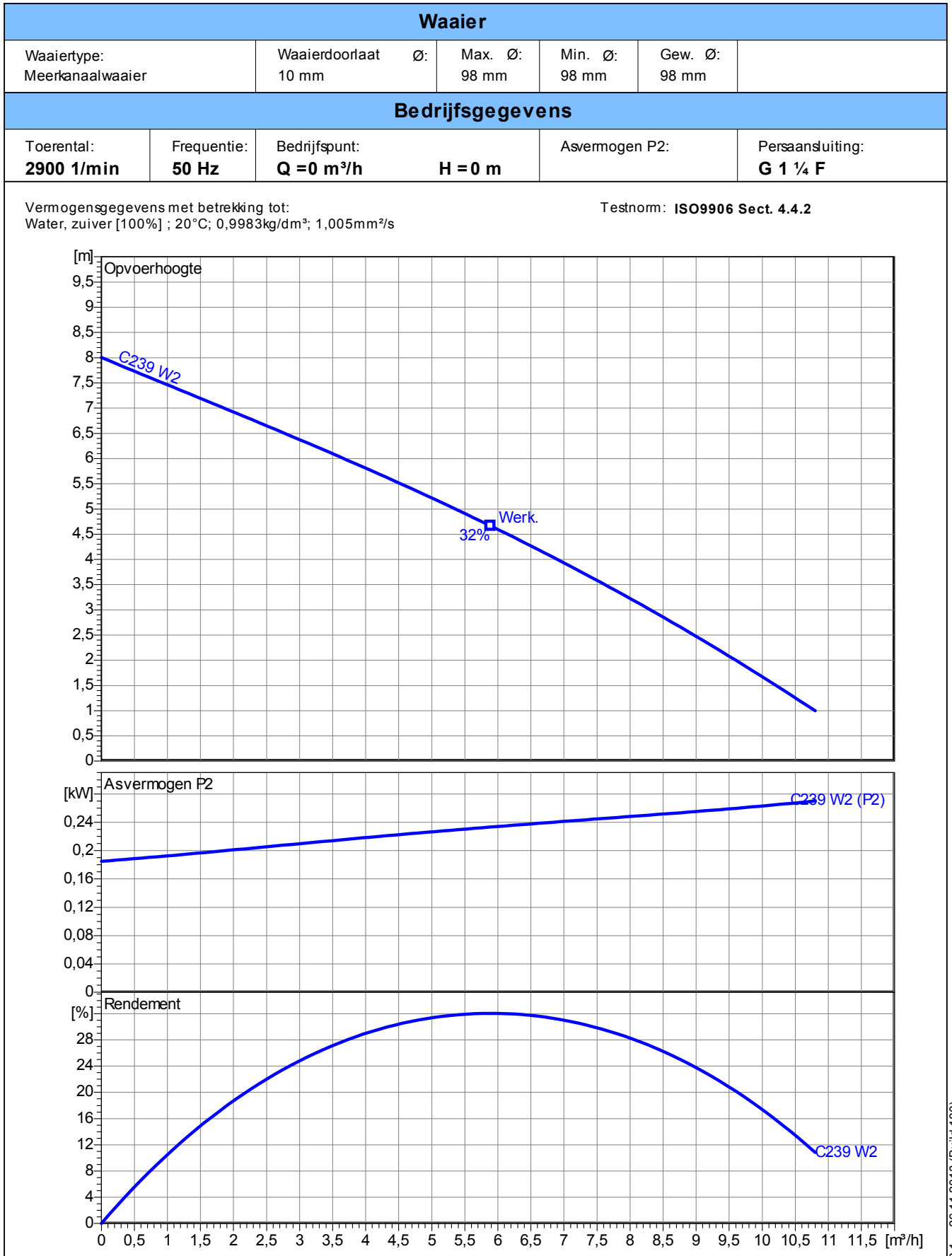
Overzicht

C239 WE2

<p>Bedrijfsgegevens</p> <p>Debiet 0 m³/h Opvoerhoogte 0 m Asvermogen P2 Pompvermogen % NPSH-waarde van de pomp Type installatie Afzonderlijk bedrijf Aantal pompen 1 Medium Water, zuiver</p>	<p>Testnom: ISO9906 Sect. 4.4.2</p> 
<p>Pomp</p> <p>Pompbeschrijving C239 WE2 Waaier Meerkanaalwaaier Waaier Ø 98 mm Waaierdoorlaat 10 mm Persaansluiting G 1 ¼ F Zuigaansluiting s</p>	
<p>Motor</p> <p>Nominale spanning 230 V Frequentie 50 Hz Nominaal vermogen P2 0,28 kW Nominaal toerental 2900 1/min Aantal polen 2 Rendement 60 % Nominale stroom 2,1 A Beschermingsgraad IP 68</p>	
<p>Materialen</p> <p>Zuigkorf Slagvast kunststof PP Motorhuis Roestvast staal Waaier Kunststof PA-GF Buitenbehuizing Slagvast kunststof PP Motoras Roestvast staal Mechan. verbindingdelen Roestvast staal</p> <p>Elastomeren NBR</p> <p>Asafdichtingsringen NBR</p> <p>Onderste lager Groefkogellager Bovenste lager Groefkogellager</p>	

Curves

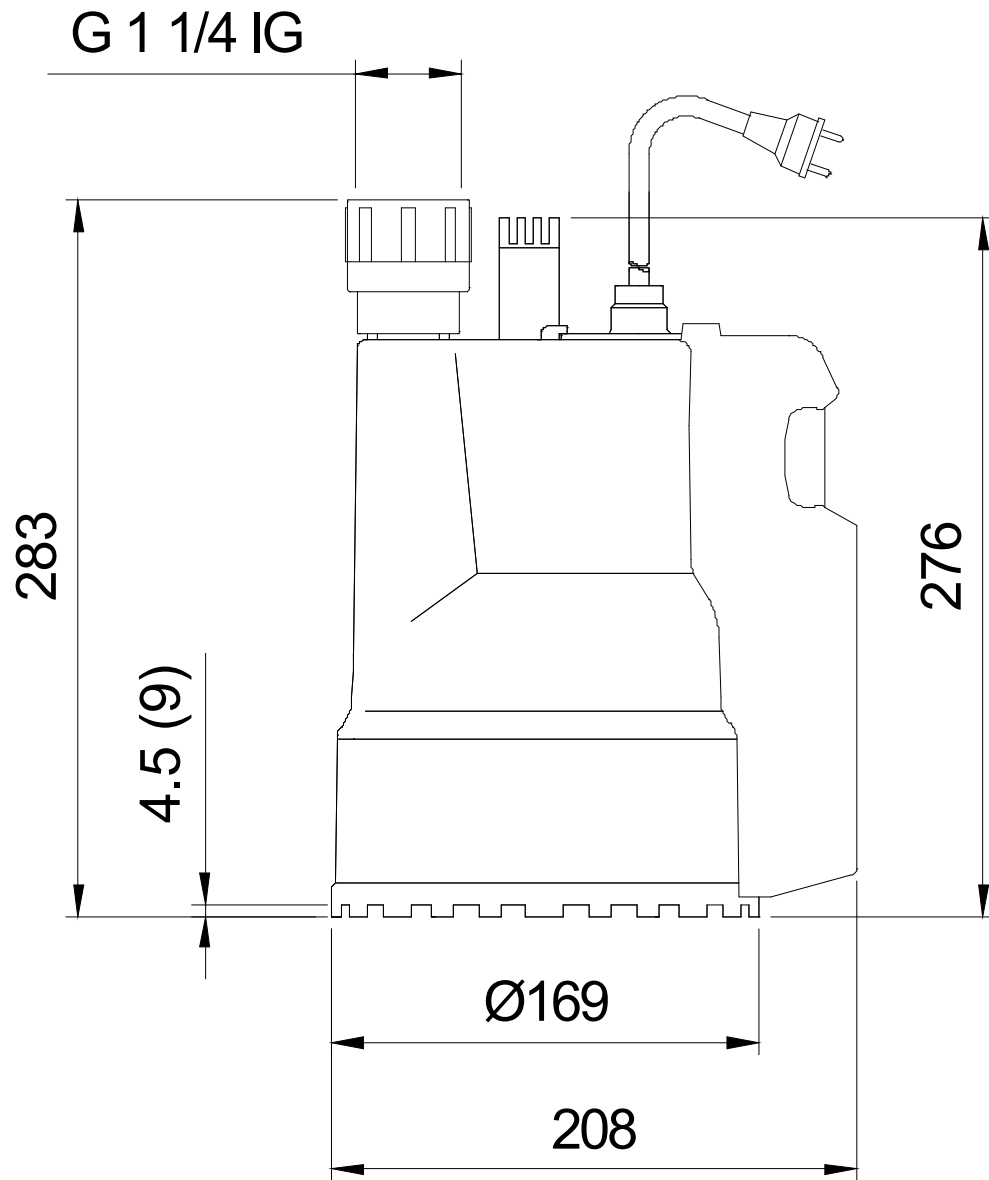
C239 WE2



Afmetingen

C239 WE2

Natte opstelling
Maten in mm



Technische gegevens

C239 WE2



Bedrijfsgegevens			
Debiet	0	m ³ /h	Opvoerhoogte
Asvermogen P2		kW	Geodetische hoogte
Pomprendement		%	NPSH-waarde van de pomp
Type installatie	Afzonderlijk bedrijf	Aantal pompen	1
Medium	Water, zuiver	Bedrijfstemperatuur	20 °C
Dichtheid	0,9983	kg/dm ³	Kinematische viscositeit
			1,005 mm ² /s

Pomp			
Pompbeschrijving	C239 WE2	Toerental	2900 1/min
Zuigaansluiting	-	Opvoerhoogte	Max. 8,0 m
Persaansluiting	G 1 ¼ F		Min. 1,0 m
Waaier type	Meerkanaalwaaier	Debiet	Max. 10,8 m ³ /h
Waaierdoorlaat	10 mm	Max. Pomprendement	32 %
Waaier Ø	98 mm	Max. vereist Asvermogen P2	0,27 kW

Motor			
Motor type	Onderdompelbare motor	Isolatieklasse	F
Motorcode	AM 0,47/2 W	Beschermingsgraad	IP 68
Frequentie	50 Hz	Temperatuurklasse	
Nominaal vermogen P1	0,47 kW		
Nominaal vermogen P2	0,28 kW	Explosiebeveiliging	
Nominaal toerental	2900 1/min	Rendement	100% 60 %
Nominale spanning	230 V 1~	bij % nominaal vermogen	75% %
Nominale stroom	2,1 A		50% %
Aanloopstroom, direct startend	12,6 A	cos phi	100% 0,99
Aanloopstroom, sterddriehoek	4,2 A	bij % nominaal vermogen	75% %
Startmethode	Direct		50% %
Pomp label	3G0,75	Stuurkabel	
Pomp label type	H05RN-F	Stuurkabel type	
Kabellengte	10 m	Servicefactor	1,15
Asafdichting	Asafdichtingsringen	NBR	
Lager	Onderste lager	Groefkogellager	
	Bovenste lager	Groefkogellager	
Opmerking			

Materialen / Gewicht			
Zuigkorf	Slagvast kunststof PP	Mechan. verbindingdelen	Roestvast staal
Waaier	Kunststof PA-GF	Elastomeren	NBR
Motorhuis	Roestvast staal		
Buitenbehuizing	Slagvast kunststof PP		
Motoras	Roestvast staal		
Gewicht aggregaat	4,6 kg		