

Dompelpompen voor vuilwater met vaste stoffen. Vrije doorlaat 22 tot 35 mm.

TP 22, TP 26, TP 35

Toepassing

Dompelpompen uit de TP-serie worden voor het verpompen van vuil-, afvalwater en slib gebruikt. Door de grote vrije doorlaat van 22 tot 35 mm zijn ze bijzonder geschikt voor toepassing bij media met grove vaste en vezelige bestanddelen. Ideaal voor de economische afvoer in openbare en privé omgeving, in industrie en kleinbedrijf.

Opstelling: stationair of transportabel. Uitvoering met vlotter-schakeling als automatische vuilwaterpomp met waterstandafhankelijke bedrijfssturing.

Medium: schoon en vuilwater, met vaste en vezelige bestanddelen belast afvalwater. Max. temperatuur van het medium: 40°C.

Werking: Ondergedompelde motor: continubedrijf (S1).

Constructie

Volledige onderdompelbare pomp bestaande uit:

Pomp: eentraps, met verticale persaansluiting R2".

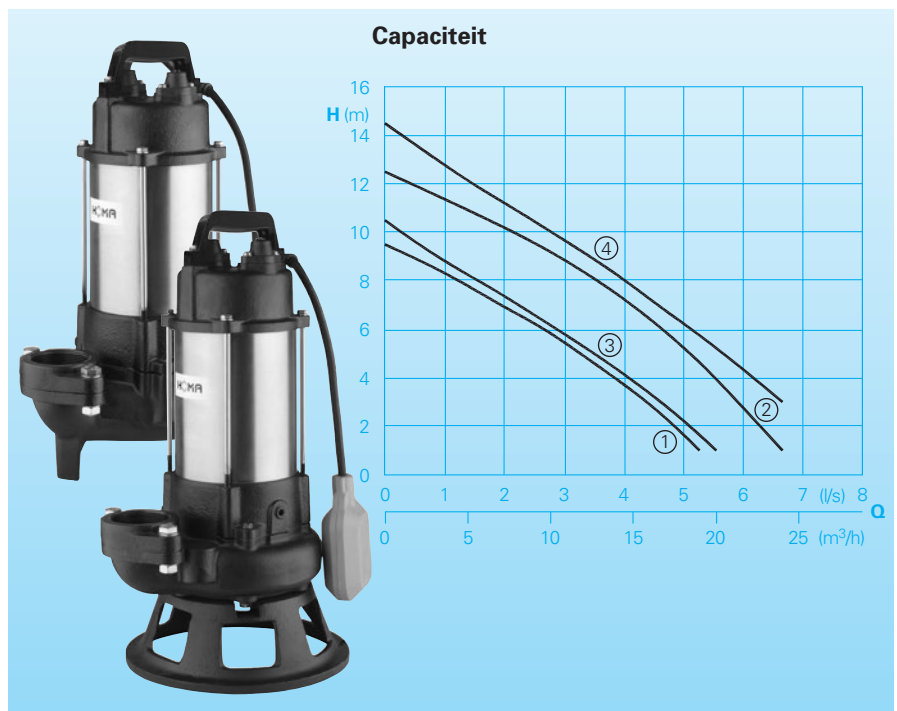
Waaier: M = open enkelkanaalwaaier voor modderige media met vaste bestanddelen of vezelige bijmengingen. V = Vortex voor gas of lucht bevattende media met grove of langvezelige, kluwen vormende bestanddelen.

Motor: volledig onderdompelbare, drukwaterdichte motor. Isolatieklasse B, beschermklasse IP 68. Motorbescherming door temperatuurbewaking.

aansluitkabel:
Uitvoering W (A): H07 RN - F3 G1
Uitvoering D (A): H07 RN - F4 G1

As/lagers: Overgedimensioneerde chroomstalen as, blijvend gesmeerde kogellagers.

Afdichtingen: draairichtingonafhankelijke glijringafdichting.



Technische gegevens

Curve nr.:	Pomptype	Motorvermogen P ₁ (kW)	P ₂ (kW)	Toerental (T/min)	Nom. stroom (A)	Vrije doorlaat (mm)	Gewicht (kg)
①	TP35V07/2 W(A)	0,7	0,4	2780	3,3	35	17
①	TP35V07/2 D(A)	0,7	0,4	2780	1,3	35	16
②	TP35V10/2 W(A)	1,1	0,8	2800	5,2	35	19
②	TP35V10/2 D(A)	1,1	0,8	2800	1,9	35	18
③	TP22M07/2 W(A)	0,7	0,4	2780	3,3	22	17
③	TP22M07/2 D(A)	0,7	0,8	2780	1,3	22	16
④	TP26M10/2 W(A)	1,1	0,8	2800	5,2	26	19
④	TP26M10/2 D(A)	1,1	0,8	2800	1,9	26	18

Uitv. W: 230V/1Ph 50Hz Uitv. D: 400V/3Ph 50Hz

Materialen:

Pomphuis, waaier, motorhuisdeksel	Gietijzer EN-GJL-200
Motorhuis	Roestvrij staal 1.4301
Motoras	Roestvrij staal
Glijringafdichting pompzijde	SiC/SiC
motorzijde	Carbon/keramiek
Elastomeren	NBR
Mechan. verbindingdelen	Roestvrij staal

Leveringsomvang

Pomp met geïntegreerde bodemvoet, 10 m aansluitkabel.

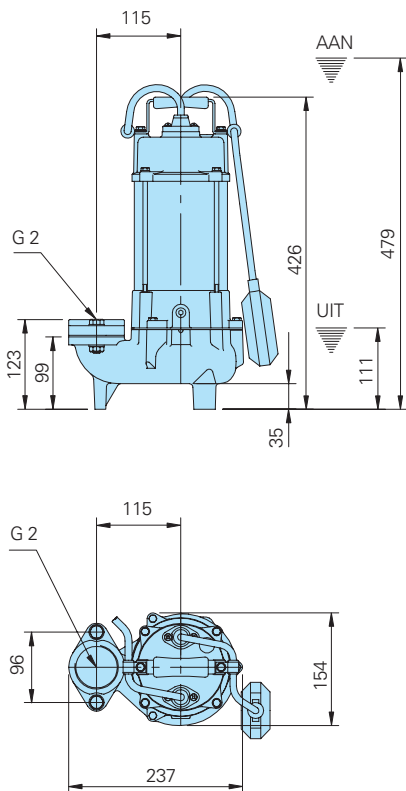
Uitvoering W: met **randaardestekker** type F.

Uitvoering D: met CEE-faseomkeerstekker.

Uitvoering A: met automatische vlotter-schakeling HOMA-Nivomatik.

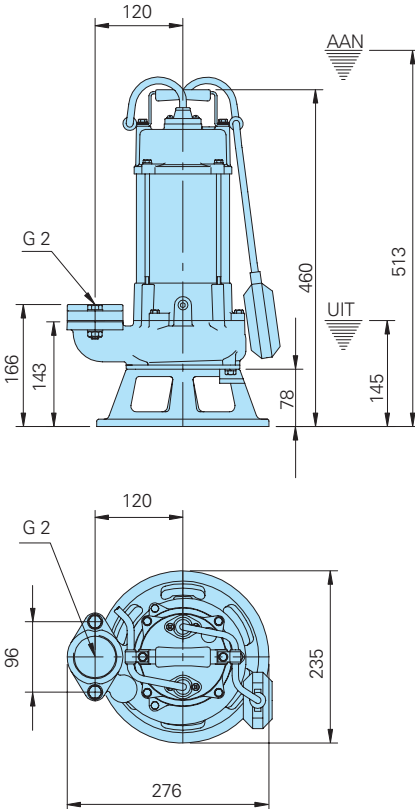
Installatievoorbeeld en afmetingen

TP 35 V met steunvoet

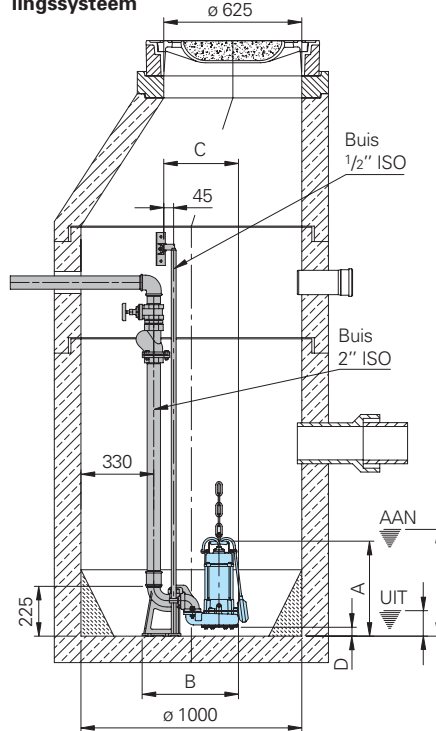


alle maten in mm

TP 22 - 26 M met bodemring

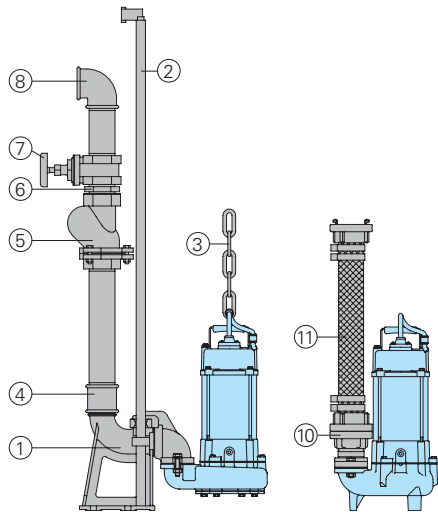


Schachtinstallatie met automatisch koppelingssysteem



Pomptype	A	B	C	D	AAN	UIT
TP22M.../2W(D)(A)	430	436	338	39	483	115
TP26M.../2W(D)(A)						
TP35V.../2W(D)(A)	435	427	329	44	488	120

Toebehoren



Omschrijving	Maat	Art.-nr
① Automatisch koppelingssysteem met koppelingvoetbocht, geleidestangconsole en tegenflens R 2 KK50VO/45		8604003

Omschrijving	Maat	Art.-nr
○ Koppelingssysteem geheel of deels van roestvrij staal	alle	op aanvraag
○ Schroefsets voor de bevestiging van koppelingssystemen		op aanvraag
Tussenconsole voor het verlengen van geleidestangen	Ø 1/2" voor KK50	7320271
② Geleidestangen, per paar, per m		
Staal verzinkt	Ø 1/2	2190085
Roestvrij staal	Ø 1/2	2190250
③ Ketting, per m		
Staal verzinkt	5 mm Ø	2800350
Roestvrij staal	5 mm Ø	2800353
Schakel, Staal verzinkt	voor ketting 5 mm Ø	2801450
Roestvrij staal	voor ketting 5 mm Ø	2801390
④ Dubbele mof, verzinkt	R 2 bui. dr.	2109102
	R 2 bui. dr./	2102210
	R 1 1/2 bui. dr.	
⑤ Terugslagklep GG	R 2 bui. dr.	2212903
⑥ Dubbelnippel, verzinkt	R 1 1/2 bui. dr.	2009020
	R 2 bui. dr.	2009018

Omschrijving	Maat	Art.-nr
⑦ Afsluiter messing	R 1 1/2 bui. dr.	2216015
	R 2 bui. dr.	2216020
⑧ Knie 90°, verzinkt	R 1 1/2 bui. dr.	2113605
	R bi. dr.	2113606
T-stuk voor samenvoeging van de persleiding bij dubbel-pompstation	R 1 1/2 bui. dr.	2114302
	R 2 bui. dr.	2114306
○ Slangkoppeling	R 2" bui. dr.	
	Ø 50 mm	2001514
⑩ Aansluitset, vaste C-koppeling	R 2" bui. dr.	2175030
⑪ Synthetische persslang, van binnen met rubber bekleed, compleet met STORZ-koppelingen		
C - 38 mm Ø	10 m lang	2611311
	20 m lang	2611312
C - 52 mm Ø	10 m lang	2611310
	15 m lang	2611315
	20 m lang	2611320
	30 m lang	2611330
Kunststof spiraalslang, per m	Ø 50 mm	2632050
Slangklem	2"	2306009
○ Complete besturingen voor enkele of dubbele pompstations		zie speciale brochure voor schakelkasten