

Dompelpompen voor chemisch belast vuil- en afvalwater.

Vrije doorlaat van 30 en 50 mm.

CPM, CPV

Toepassing

Dompelpompen uit de CP-serie worden gebruikt voor het verpompen van licht corrosief en chemisch belast vuil- en afvalwater. Door de grote vrije doorlaat van 30 en 50 mm zijn ze bijzonder geschikt voor toepassing bij media met grove vaste en vezelige bestanddelen. Ideaal voor de economische afvoer in openbare en privé omgeving, kleinbedrijf, industrie en nijverheid.

Opstelling: stationair of transportabel. Uitvoering met vlotterchakeling als automatische vuilwaterpomp met waterstandafhankelijke bedrijfssturing.

Medium: vuil- en afvalwater met vaste en vezelige bestanddelen, evenals chemisch belaste media. Max. temperatuur van het medium: 40° C.

Werking: Ondergedompelde motor: continu bedrijf (S1).

Niet ondergedompelde motor: korte-tijd bedrijf (S2) of intermitterend bedrijf (S3), zie Techn. gegevens.

Constructie

Volledige onderdompelbare pomp bestaande uit:

Pomp: eentraps, met horizontale persaansluiting.

Waaier: M = open enkelkanaalwaaier voor modderige media met vaste bestanddelen of vezelige bijmengingen. V = Vortex waaier voor gas of lucht bevattende media met grove of langvezelige, kluwen vormende bestanddelen.

Motor: volledig onderdompelbare, drukwaterdichte motor. Isolatieklasse F, beschermklasse IP 68. Motorbescherming door temperatuurbewaking in de wikkeling.

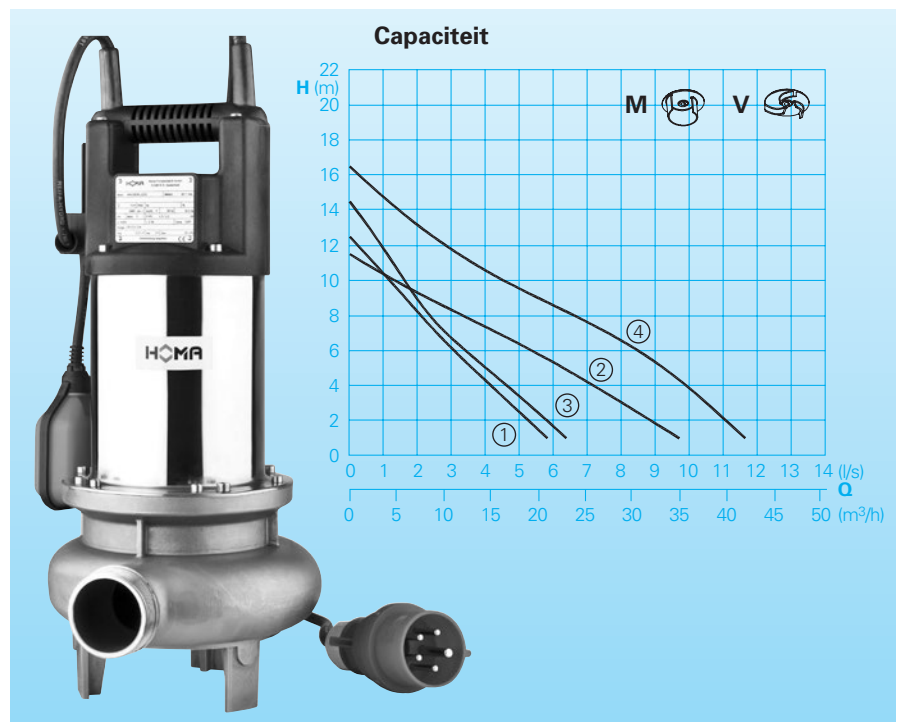
aansluitkabel:

Uitvoering W: H07RN-F3G1

Uitvoering D: H07RN-F4G1

As/lagers: Overgedimensioneerde chroomstalen as, blijvend gesmeerde kogellagers.

Afdichtingen: draairichtingonafhankelijke combinatie van glijringafdichting (siliciumcarbide/siliciumcarbide) en radiale afdichting in aparte oliesperkamer.



Technische gegevens

Curve nr.:	Pomptype	Motorvermogen P ₁ (kW)	Motorvermogen P ₂ (kW)	Nom. stroom (A)	Persaansluiting	vrije doorlaat (mm)	Werking S2 (min)	S3* (%)	Gewicht (kg)
①	CPV 310 W(A)	1,0	0,7	4,4	G 1 ½ A	30	20	40	13
①	CPV 310 D(A)	1,0	0,7	2,0	G 1 ½ A	30	30	50	13
②	CPV 515 W(A)	1,5	1,2	6,5	G 2 A	50	20	40	16
②	CPV 515 D(A)	1,5	1,2	2,5	G 2 A	50	30	50	16
③	CPM 310 W(A)	1,0	0,7	4,4	G 1 ½ A	30	20	40	13
③	CPM 310 D(A)	1,0	0,7	2,0	G 1 ½ A	30	30	50	13
④	CPM 515 W(A)	1,5	1,2	6,5	G 2 A	50	20	40	16
④	CPM 515 D(A)	1,5	1,2	2,5	G 2 A	50	30	50	16

* Bijvoorbeeld: 40% = 4 min. bedrijf + 6 min. pauze (cyclusduur 10 min.)

Uitv. W: 230V/1Ph 50Hz

Uitv. D: 400V/3Ph 50Hz

Toerental: 2900 T/min

Materialen:

Pomphuis, waaier	Roestvrij staal 1.4308
Motorhuis	Roestvrij staal 1.4301
Motorhuisdeksel	Kunststof GFK30
Motoras	Roestvrij staal 1.4104
Mechan. verbindingdelen	Roestvrij staal
Elastomeren	NBR
Glijringafdichting	SiC / SiC
Verbindingskabel	Roestvrij staal

Leveringsomvang

Pomp met geïntegreerde bodemvoet, 10 m aansluitkabel.

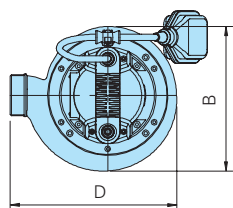
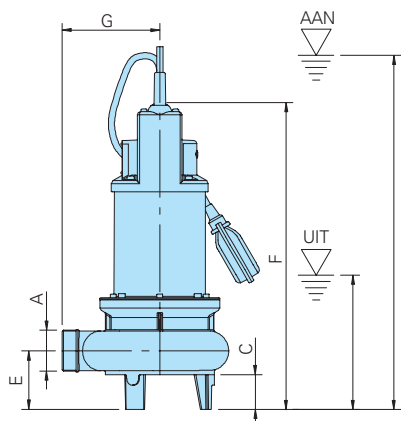
Uitvoering W: met **randaardestekker** type F.

Uitvoering D: met CEE-faseomkeerstekker.

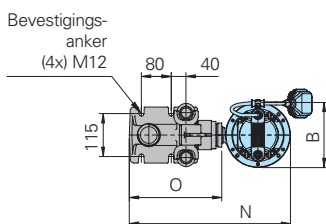
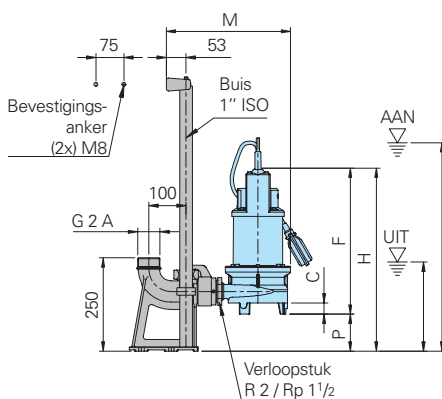
Uitvoering A: met automatische vlotterchakeling HOMA-Nivomatik.

Installatievoorbeeld en afmetingen

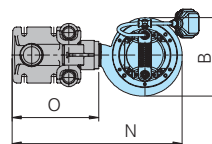
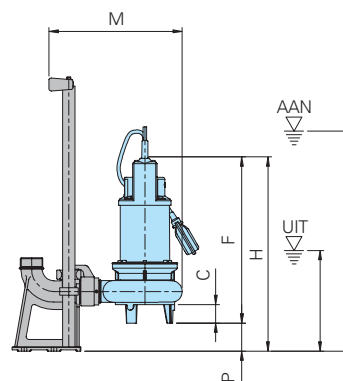
Bodemopstelling met voet



Natopstelling met koppelingssysteem KKC 50 / 2" - VA CPV(M) 310



Natopstelling met koppelingssysteem KKC 50 / 2" - VA CPV(M) 515

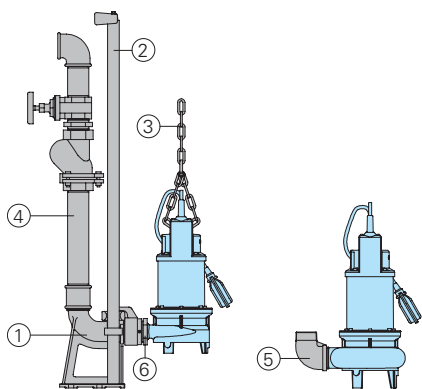


Pomptype	A	B	C	D	E	F	G	H	M	N	O	P
CPV(M) 310	G 1 1/2 A	175	30	203	61	392	115	491	334	433	249	99
CPV(M) 515	G 2 A	210	50	242	85	446	142	521	357	457	233	75

alle maten in mm

Vlotter schakelpunten	AAN	UIT
Bodemopstelling		
CPV(M) 310	410-460	140-190
CPV(M) 515	465-515	195-245
Koppelingssysteem		
CPV(M) 310	509-559	239-289
CPV(M) 515	540-590	270-320

Toebehoren



Omschrijving	Maat	Art.-nr
① Automatisch koppelingssysteem roestvrij staal, met koppelingvoetbocht, koppelingstegenflens en geleidestangconsole - KKC 50/R2"		8604011
○ Schroefsets voor de bevestiging van koppelingssystemen		op aanvraag
Tussenconsole voor het verlengen van geleidestangen	Ø 1" voor KKC50	7323714
② Geleidestangen, roestvrij staal	Ø 1"	2190252
③ ketting, per m Roestvrij staal 1.4401	5 mm Ø	2800351
schakel, voor ketting Roestvrij staal 1.4401	5 mm Ø	2801450

Omschrijving	Maat	Art.-nr
④ Persleiding en armaturen van roestvrij staal of kunststof		op aanvraag
⑤ knie 90°, VA	R1 1/2/Rp1 1/2 R2/Rp2	2111824 2111507
⑥ Reduceerstuk, VA (alleen voor CPV(M)310)	R2/Rp1 1/2	2114318
○ Pompbesturingen en schakelkasten voor mobiel en stationair gebruik, niveaudetectie- en bewakingsvoorzieningen		Zie HOMA-toebehoren