

## Dompelpompen voor schoon- en vuilwater

### H 106, H 108, H 117

#### Toepassing

Be- en ontwatering van schoon of vervuild water. Ontwatering van kelders, drooghouden van putten, schachten en ruimten. Afvoer van vuilwater in kelders (bijv. wastafels, douches, wasmachines). Verlagen van oppervlaktewater. Als noodpomp bij overstromingen. Verpompen van water uit reservoirs voor bewatering

DIN EN 12050-2: Conformiteit en bouwwijze getest en gecontroleerd door de LGA, certificaat nr. 0220119.

Opstelling: stationair of transportabel. Uitvoering met vlotter-schakelaar als automatische ontwateringspomp met waterstand afhankelijke bedrijfsbesturing

Medium: Schoon- of vuilwater met vaste bestanddelen tot 10 mm korrelgrootte. Max. temperatuur van het medium: 35° C, kortstondig tot 60° C  
Werking: intermitterend

#### Constructie

Volledig onderdompelbare vuilwaterpomp bestaande uit:

Pomp: ééntraps centrifugaalpomp met horizontale persaansluiting.

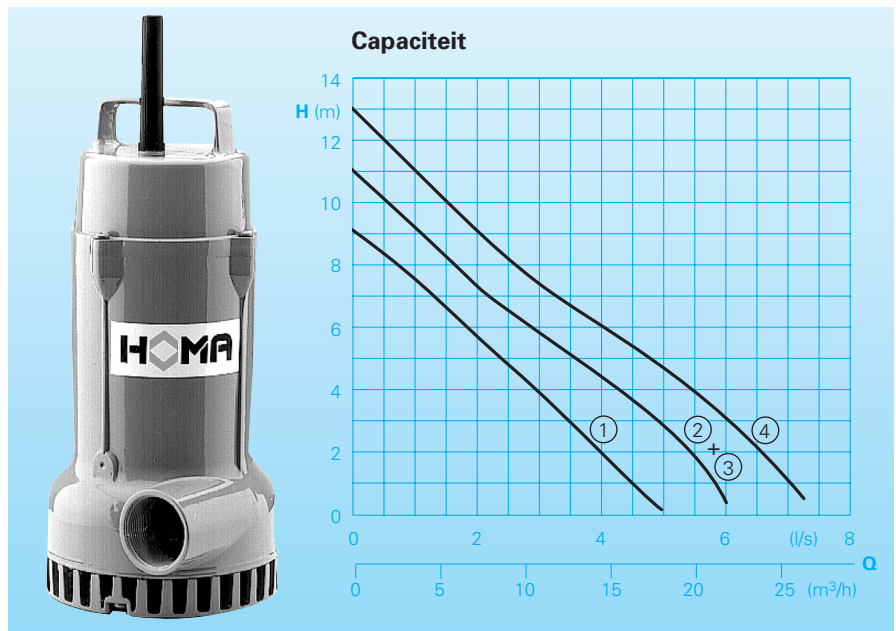
Waaier: open meerkanaal waaier, vrije doorlaat 10 mm Ø.

Motor: volledig onderdompelbare, drukwaterdichte motor, oliegevuuld. Isolatieklasse H, beschermklasse IP 68. Van motor gescheiden elektrische aansluitruimte.

Aansluitkabel: H07RN-F4G1,5  
Uitv. W: H07RN-F3G1,5

As/lagers: Overgedimensioneerde motoras van chroomstaal, blijvend gesmeerde kogellagers.

Afdichting: 3-voudige radiale lipafdichting.



#### Technische gegevens

Curve nr.:	Pomptype P <sub>1</sub> (kW)	Motorvermogen P <sub>2</sub> (kW)	50 Hz (V)	Spanning (A)	I-nom. sluiting	Persaan- (kg)	Gewicht
①	H 108 W (A)	0,65	0,5	230/1Ph	4,0	R 1 1/4" bi. 10,5	
②	H 106 D (A)	0,65	0,5	400/3Ph	1,7	R 1 1/4" bi. 11,0	
③	H 117 W (A)	0,85	0,6	230/1Ph	5,5	R 1 1/2" bi. 12,0	
④	H 117 D (A)	1,1	0,9	400/3Ph	2,1	R 1 1/2" bi. 13,5	

Toerental: 2900 T/min Uitvoering A: Met automatische vlotter-schakelaar HOMA-Nivomatik

#### Materialen:

zuigkorf, zuigdeksel,	
waaier, behuizing	aluminium
Motoras	roestvrij
Bouten	edelstaal
Elastomeren	NBR

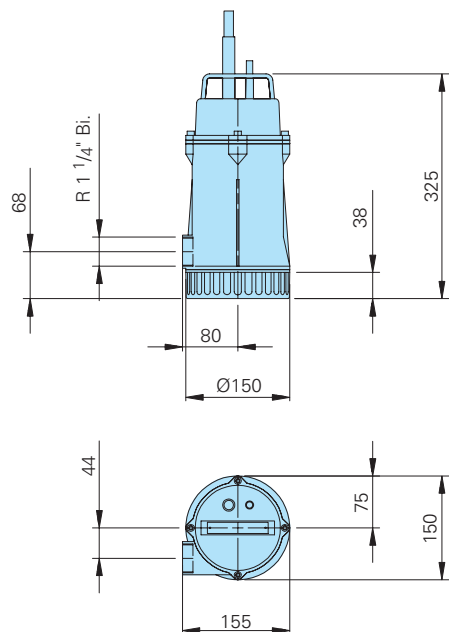
#### Leveringsomvang

Uitvoering W (230 V/1 Ph):  
Met 10 m aansluitkabel, schakelkast W01 met motorbeveiliging, Aan-Uit-schakelaar en stekker.

Uitvoering D (400 V/3 Ph):  
Met 10 m aansluitkabel, schakelkast D12 met motorbeveiliging, Aan-Uit-schakelaar en CEE-stekker met fasewisseling.

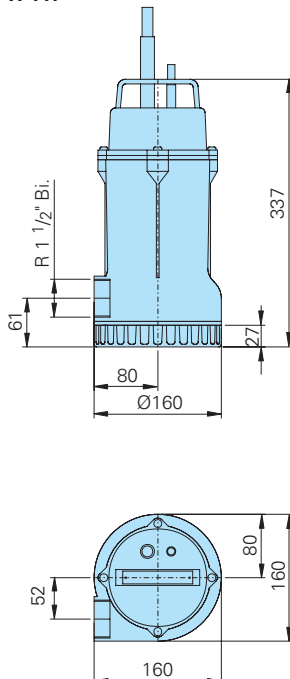
Uitvoering A: Met automatische vlotter-schakelaar HOMA-Nivomatik, schakelapparaat WA/01; DA05/32, AS-vlotter met keuzeschakelaar Hand-Auto. 5 m aansluitkabel.

H 106, H 108

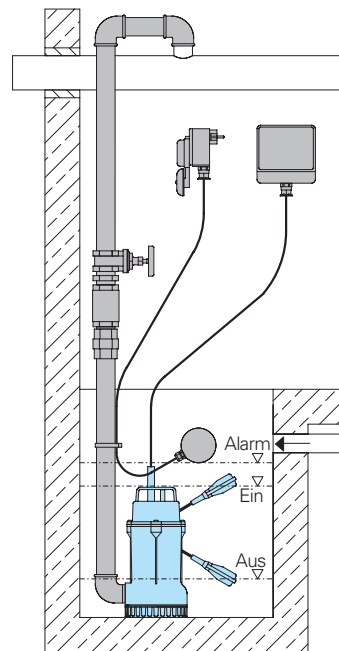


alle maten in mm

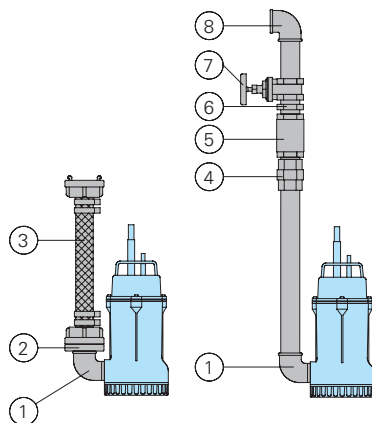
H 117



Putinstallatie met persleiding, niveaubesturing en schakelkast



**Toebehoren**



Omschrijving	Maat	Art.-nr.
① Aansluitknie 90°, verzinkt	R 1 1/4" bui./bui. R 1 1/2" bui./bui.	2111405 2111505
② Geka-voetkoppeling, messing	R 1 1/4" bui. R 1 1/2" bui.	2005413 2005513
3-delige koppeling, messing	R 1 1/4" bui. R 1 1/2" bui.	2001413 2001513
Storz - vaste koppeling	C-R 1 1/2" bui.	2010003
③ PVC-slang, per m	1 1/4" Ø 32 mm 1 1/2" Ø 38 mm	2621200 2621500
Kunststof-spiraalslang, per m	1 1/4" Ø 32 mm 1 1/2" Ø 38 mm	2632030 2632038
Geka - slangkoppeling, messing	1 1/4" 1 1/2"	2003413 2003513
Storz- slangkoppeling	C-38 mm	2013002
Slangklem	1 1/4" 1 1/2"	2303252 2304043P
④ 3-delige Koppeling, verzinkt	R 1 1/4" bui./bui. R 1 1/2" bui./bui.	2001413A 2001513A
⑤ Terugslagklep, messing	R 1 1/4" bui. R 1 1/2" bui.	2211213M 2211313M
⑥ Dubbelnippel, verzinkt	R 1 1/4" bui. R 1 1/2" bui.	2009011 2009020
⑦ Afsluiter, messing	R 1 1/4" bi. R 1 1/2" bi.	2216012 2216015
⑧ Aansluitknie 90°, verzinkt.	R 1 1/4" bi. R 1 1/2" bi.	2113604 2113605
T-stuk voor het samenvoegen van de persleiding bij dubbel-pompinstallatie	R 1 1/4" bi. R 1 1/2" bi.	2114301 2114302

Omschrijving	Maat	Art.-nr.
○ HOMA-Nivomatik Vlotterschakelaar voor tussenkoppelen – voor 230 V/1Ph		
AZW 10 / 5	5 m Kabel	1435055
AZW 10 / 10	10 m Kabel	1435105
– voor 400 V/3Ph		
AZD 10 / 5	5 m Kabel	1912452
AZD 10 / 10	10 m Kabel	1914452
○ Aardlekschakelaar 2-polig, Fi 16/0,03 A		1561160
○ Alarmschakelkast AL3 Netafhankelijk alarm, met 9V accu (als extra) voor netonafhankelijk bedrijf en ingebouwde signaalgever		1586140
Netaansluiting 230V/1Ph		
Accu 9V voor netonafhankelijk alarm		1952215
○ Vlotterschakelaar MC kwikvrij, functie MIN of MAX, met geïntegreerd tegengewicht		
Kabellengte	5 m 10 m	1434005 1434011
Complete besturingen voor automatisch bedrijf in enkele of dubbele pompstations		Zie speciale brochure voor schakeltoestellen



HOMA Pompen B.V.  
Postbus 214, 4200 AE Gorinchem,  
Techniekweg 16, 4207 HD Gorinchem  
Tel. +31(0)183/62 22 12, Fax +31(0)183/62 01 93  
e-mail: info@homapompen.nl, www.homapompen.nl