

## Slijtvaste pompompen voor schoon en vuilwater

### H 82, H 16

#### Toepassing

Vuilwater-dompelpompen van de typen H 82 en H 16 worden gebruikt voor be- en ontwatering van schoon en vervuild water ook met abrasieve zand- of modder bijmengingen. Toepassingsgebieden zijn o.a. verlaging van grondwater, drooghouden van bouwplaatsen, tunnels en schachten, drink- en tapwatervoorziening, op schepen, als noodpomp bij overstromingen.

DIN EN 12050-2: Conformiteit en bouwwijze getest en gecontroleerd door de LGA, certificaat nr. 0220119.

Opstelling: Stationair of transportabel. Uitvoering met vlotterschakelaar als automatische ontwateringspomp met waterstandafhankelijke bedrijfsbesturing

Medium: Schoon of vervuild water met abrasieve (bijv. zandhoudende) delen. Max. temperatuur van het medium: 35°C, kortstondig tot 60°C.

Werking: Intermitterend.

#### Constructie

Volledig onderdompelbare pomp bestaande uit:

Pomp: Eéntraps centrifugaalpomp met horizontale persaansluiting R 1 1/2" Bi.

Waaier: Open meerkanaal waaier, vrije doorlaat 10 mm Ø.

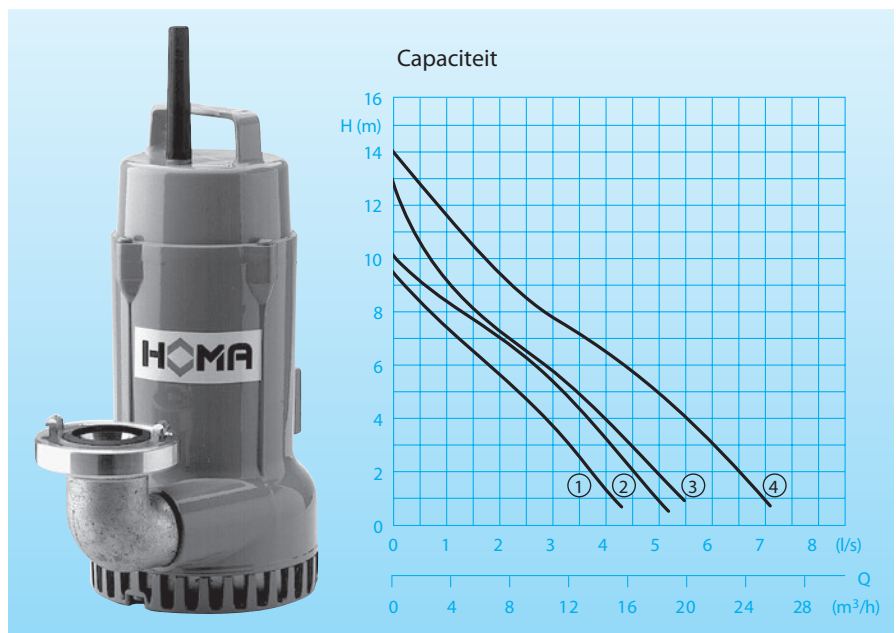
Motor: Volledig onderdompelbare, drukwaterdichte motor, oliegevuuld. Isolatieklasse H, beschermklasse IP 68.

Van motor gescheiden kabel-aansluitruimte.

Aansluitkabel: H07RN-F4G1,5

Uitv. W: H07RN-F3G1

As/lagers: Overgedimensioneerde chroomstalen motoras, blijvend gesmeerde kogellagers.



#### Technische gegevens

Curve nr.:	Pomptype	Motorvermogen		Spanning 50 Hz (V)	Toerental (T/min)	Nom. stroom (A)	Gewicht (kg)
		P <sub>1</sub> (kW)	P <sub>2</sub> (kW)				
①	H 82 W (A)	0,65	0,5	230 / 1Ph	2900	4,0	11
②	H 82 D (A)	0,65	0,5	400 / 3Ph	2900	1,7	11
③	H 16 W (A)	0,85	0,6	230 / 1Ph	2900	6,0	14
④	H 16 D (A)	1,1	0,9	400 / 3Ph	2900	2,7	14

Persaansluiting: R 1 1/2" Bi.

Uitvoering A: Met automatische vlotterschakelaar HOMA-Nivomatik.

#### Materialen:

Motorhuis, motorlagerhuis, motorhuisdeksel, zuigkorf	Aluminium
Zuigdeksel	Aluminium, berubberd
Waaier	Gietijzer GG 25/EN-GJL-250
Motoras, bouten	Roestvrij edelstaal
Elastomeren	NBR

#### Leveringsomvang

Pomp met 90° aansluitbocht en vaste STORZ-koppeling gr. C.

Uitvoering W (230 V/1 Ph):

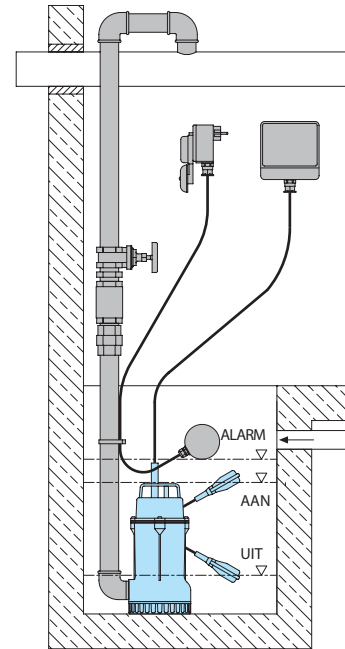
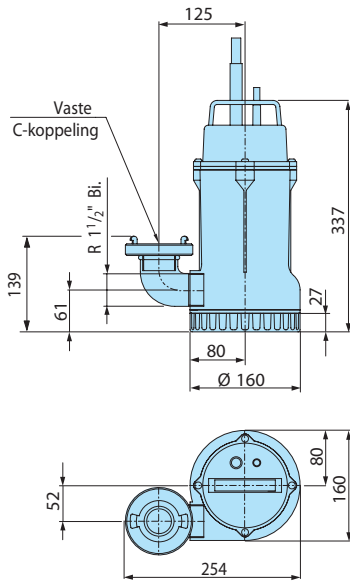
Met 10 m aansluitkabel, schakelkast W01 met motorbeveiliging, Aan-Uit-schakelaar en stekker

Uitvoering D (400 V/3 Ph):

Met 10 m aansluitkabel, schakelkast D32 met motorbeveiliging, Aan-Uit-schakelaar en CEE-stekker met fasewisseling

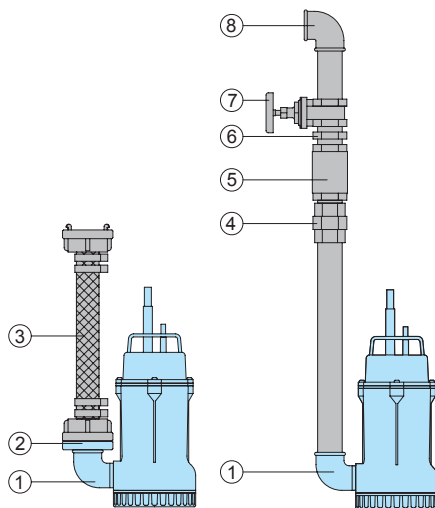
Uitvoering A: Met automatische vlotterschakelaar HOMA-Nivomatik, schakelkast WA/01; DA10/32, AS-vlotter, Hand-Auto-schakelaar.

Schachtinstallatie met persleiding, niveaubesturing en schakelkast



alle maten in mm

Toebehoren



Omschrijving	Maat	Art.-nr
① 90° knie verzinkt	R 1 1/2" Bui./Bui.	In leverings- omvang
② Vaste STORZ-koppeling	C-R 1 1/2" Bui.	In leverings- omvang
③ PVC-slang, elk m	1 1/2" Ø 38 mm	2621500
Kunststof spiraal-slang, elk m	1 1/2" Ø 38 mm	2632042
	Ø 50 mm	2632050
STORZ-slang-koppeling	C-38 Ø	2013002
	C-50 Ø	2013003
Synthetische perssling, 10 m		2611310
van binnen met rubber	15 m	2611315
bekleed, met	20 m	2611320
koppelingen	30 m	2611330
C-52 mm Ø		
Slangklem	1 1/2"	2304854
	2"	2306009
④ Verlooping, verzinkt	R 1 1/2" Bui./Bui.	2114305

Omschrijving	Maat	Art.-nr
⑤ Terugslagklep, messing	R 1 1/2" Bui.	2211313
⑥ Dubbelnippel, verzinkt	R 1 1/2" Bui.	2009020
⑦ Afsluiter, messing	R 1 1/2" Bui.	2216015
⑧ 90° knie, verzinkt	R 1 1/2" Bui.	2113605
T-stuk voor samenvoeging van de persleiding bij dubbel-pompstation	R 1 1/2" Bui.	2114302
○ HOMA-Nivomatik vlotter-schakelaar voor tussenkoppelen		Op aanvraag
○ HOMA 2-polige aardlek-schakelaar Fi 16/0,03 A		1561160
○ Schakelinstallatie, geïsoleerd voor enkel- en dubbelstations, compleet met zekeringen, beveiliging, Hand-O-Auto-schakelaar, omschakelrelais en vlotter		Op aanvraag