

Dompelpompen met mantelkoeling voor chemisch agressieve media

Chromatic CH 235, CH 291

Toepassing

Verpompen van chemisch agressief vuilwater. Drooghouden van putten, schachten en ruimten. Afvoer van vuilwater in industrie en kleinbedrijf. Verlagen van oppervlaktewater. Als noodpomp bij overstromingen.

Door de koelmantel met bovenliggende persaansluiting is uitstekende motorkoeling ook bij lage waterstand (slurpbedrijf) gegarandeerd.

DIN EN 12050-2: Conformiteit en bouwwijze getest en gecontroleerd door de LGA, certificaat nr. 0220119.

Opstelling: Stationair of transportabel. Uitvoering met vlotterschakelaar als automatische ontwateringpomp met waterstandafhankelijke bedrijfsbesturing.

Medium: Schoon of vervuild water met vaste bestanddelen tot 10 mm korrelgrootte. PH-waarde 5 – 12. Max. temperatuur van het medium: 35°C, kortstondig tot 60°C.

Werking: Intermitterend

Constructie

Volledig onderdompelbare pomp bestaande uit:

Pomp: Eéntraps centrifugaalpompe met verticale persaansluiting R 1 1/4". In persaansluiting geïntegreerde terugslagklep.

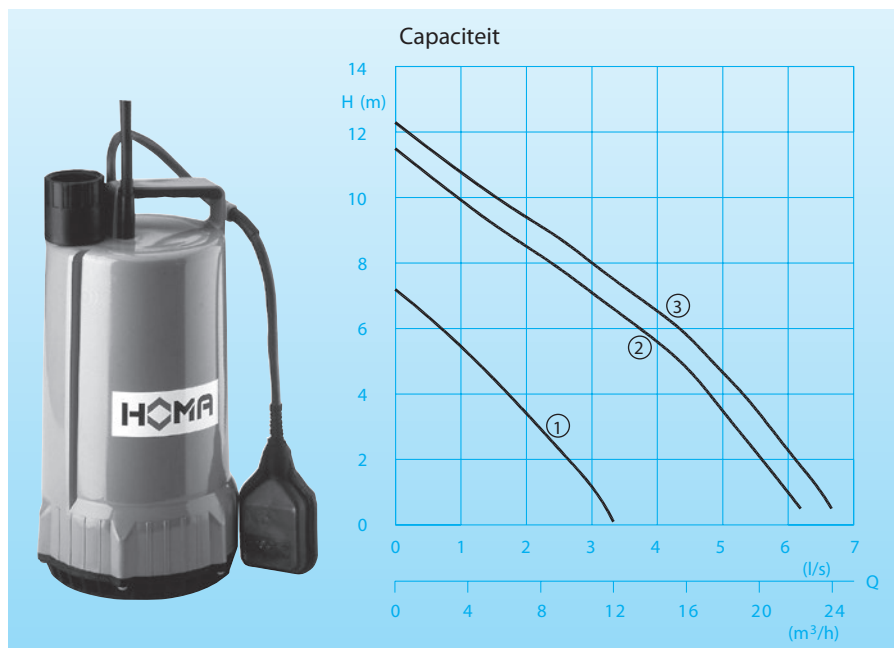
Waaier: Open meerkanaal waaier, vrije doorlaat 10 mm.

Motor: Drukwaterdichte, mediumgekoelde motor. Edelstalen motorhuis. Isolatieklasse F, beschermklasse IP 68. Wisselstroomuitvoeringen met thermovoeler voor temperatuurbe-waking in de wikkeling.

Aansluitkabel: H05BQ-F4G1

As/lagers: Overgedimensioneerde chromstalen motoras, blijvend gesmeerde kogellagers.

Afdichting: Mechanische afdichting



Technische gegevens

Curve nr.:	Pomptype	Motorvermogen P ₁ (kW)	P ₂ (kW)	Spanning 50 Hz (V)	Nom. stroom (A)	Type aansluitkabel	Gewicht (kg)
①	CH 235 W(A)	0,35	0,18	230 / 1Ph	1,8	H05BQ-F4G1	4,6
②	CH 291 W(A)	1,2	0,91	230 / 1Ph	5,0	H05BQ-F4G1	8,3
③	CH 291 D(A)(L)	1,1	0,86	400 / 3Ph	2,0	H05BQ-F4G1	8,3

Toerental: 2900 T/min

Persaansluiting: R 1 1/4"

Uitvoering A: Met automatische vlotterschakelaar HOMA-Nivomatik

Materialen:

Motorhuis, bouten	Edelstaal 1.4304
Motoras	Edelstaal 1.4104
Zuigkorf, buitenhuis	Polypropyleen-kunststof
Waaier, drukdeksel	Glasvezel-versterkt PBTP-kunststof
Mechanische afdichting	Siliciumcarbide/Viton
Elastomeren	Viton
Aansluitkabel	Polyurethaan

Leveringsomvang

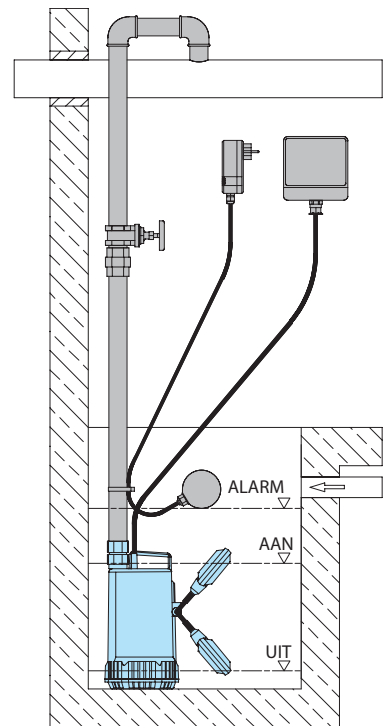
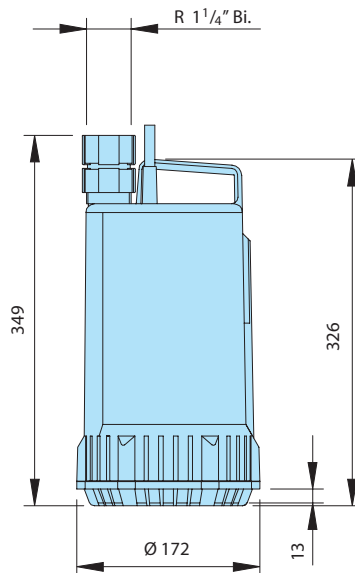
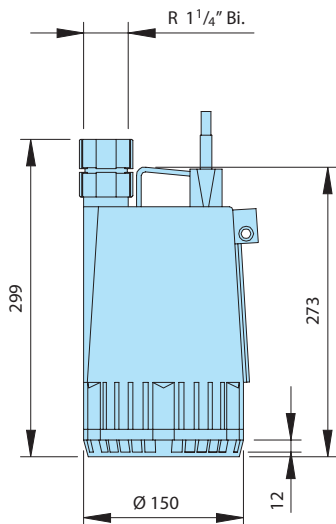
Pomp met dubbele mof R 1 1/4" Bi. op persaansluiting met geïntegreerde terugslagklep.

Uitvoering W (230V/1Ph):
10 m aansluitkabel, schakelkast W/01 met motorbeveiliging, Aan-Uit-schakelaar en stekker.

Uitvoering D (400V/3Ph):
10 m aansluitkabel, schakelkast D32 met motorbeveiliging, Aan-Uit-schakelaar en stekker.

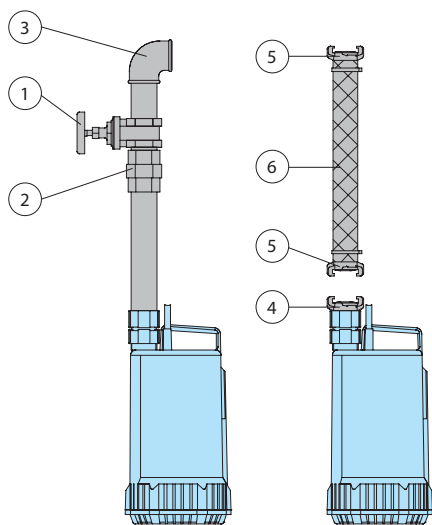
Uitvoering A: Met automatische vlotterschakelaar HOMA-Nivomatik, 10 m aansluitkabel, schakelkast WA/01 of DA10/32 met motorbeveiliging, Hand-Auto-schakelaar en stekker.

Uitvoering DL:
met 10 m los kabeleinde



Alle maten in mm

Toebehoren



Omschrijving	Maat	Art.-nr
① Afsluiter, messing	R 1 1/4" Bi.	2216012
② Verloopring, verzinkt	R 1 1/4" Bui./Bi.	2114304
③ 90° knie verzinkt	R 1 1/4" Bi.	2113604
	R 1 1/4" Bi./Bui.	2111405
T-stuk voor samenvoeging van de persleiding bij dubbele uitvoering, verzinkt	R 1 1/4" Bi.	2114301
○ Terugslagklep, messing (bij wegvallen van de geïntegreerde terugslagklep)	R 1 1/4" Bi.	2211213
○ Dubbelnippel, verzinkt	R 1 1/4" Bui.	2009011
④ Vaste koppeling, messing	R 1 1/4" Bui.	2005413
⑤ Slangkoppeling, messing	1" / 1 1/4"	2003313 / 2003413
⑥ PVC-slang, per m	1" Ø 25 mm / 1 1/4" Ø 30 mm	2621000 / 2621200
Kunststof spiraalslang, per m	1" Ø 25 mm / 1 1/4" Ø 32 mm	2632025 / 2632030
Slangklem	3/4"-1" / 1 1/4"	2302330 / 2303252
○ Terugslagklep, afsluiter, fittingen van bestendige kunststof (PVC of PE)		Op aanvraag

Omschrijving	Maat	Art.-nr
○ HOMA-Nivomatik Vlotterschakelaar voor tussenkoppelen		
- voor 230 V/1Ph		
AZW 1 0/5	5 m Kabel	1435055
AZW 1 0/10	10 m Kabel	1435105
- voor 400 V /3Ph		
AZD 1 0/5	5 m Kabel	1912452
AZD 1 0/10	10 m Kabel	1914452
○ Aardlekschakelaar 2-polig, Fi 16/0,03 A		1561160
○ Alarmschakelkast AL3 Netafhankelijk alarm, met aansluiting voor een 9V accu (als extra) voor netonafhankelijk bedrijf en ingebouwde signaalgever Netaansluiting 230V/1Ph		1586140
Accu 9V voor netonafhankelijk alarm		1952215
○ Vlotterschakelaar MB, kwikvrij, Functie MIN of MAX, met geïntegreerd tegengewicht.		
Kabellengte	6 m / 10 m	1465706 / 1465710
○ Complete besturingen voor automatisch bedrijf van enkel- en dubbelpompstations		Zie speciale brochure voor schakelkasten