

Dompelpompen voor heet schoon- en vervuildwater. Vrije doorlaat 10–28 mm

H 307, H 313, H 328V

Toepassing

Dompelpompen van de serie H 300 worden gebruikt voor het verpompen van schoon of vervuild water met hoge temperaturen. Doordat alle onderdelen van het huis zijn uitgevoerd in dikwandig gietijzer en alle afdichtingen in Viton kunnen de pompen worden ingezet voor het verpompen van media tot max. 90°C, ook voor waterdampcondensaat. De modellen H 307 en H 313 zijn geschikt voor mechanisch licht vervuilde media tot 10 mm korrelgrootte, het model H 328V verpompt grof vervuilde media tot 28 mm korrelgrootte. Toepassingsgebieden zijn o.a. wasserijen, wasserettes, levensmiddelenindustrie en andere industriële sectoren.

Opstelling: Stationair of transportabel. Uitvoering met vlotterschakelaar als automatische ontwateringspomp met waterstandafhankelijke bedrijfsbesturing.

DIN EN 12050-2: Conformiteit en bouwwijze getest en gecontroleerd door de LGA, certificaat nr. 0220119

Medium: Schoon of vervuild water, waterdampcondensaat. Max.

temperatuur van het medium: 90°C.

Werking: Intermitterend

Constructie

Volledig onderdompelbare pomp bestaande uit:

Pomp: Eéntraps centrifugaalpomp met horizontale persaansluiting R1 1/2"Bi.

Waaier: H 307/H 313 open meerkanaal waaier, vrije doorlaat 10 mm. H 328V vortextroomwaaier, vrije doorlaat 28 mm.

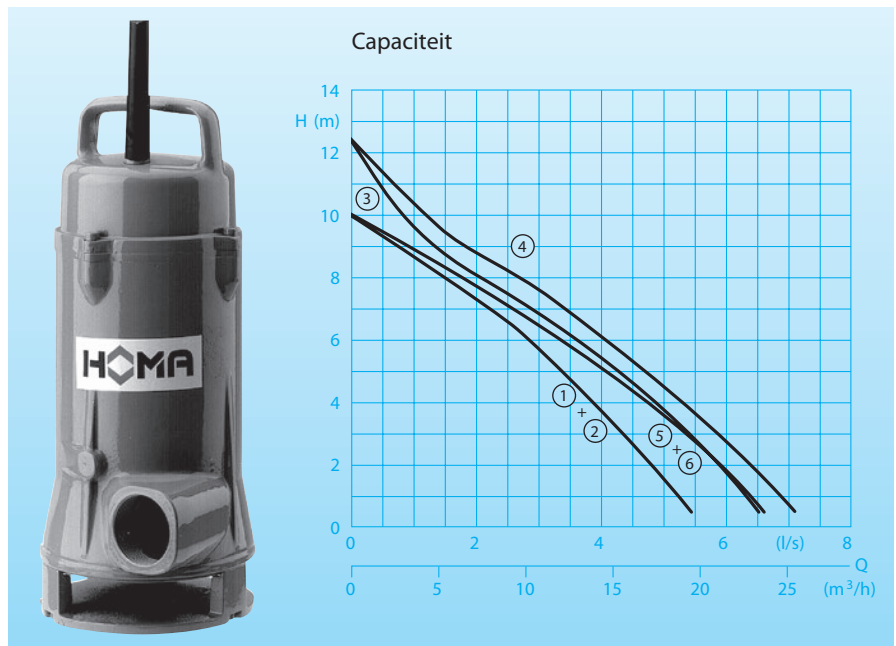
Motor: Volledig onderdompelbare, drukwaterdichte motor, oliegevuld. Isolatieklasse H. Beschermklasse IP 68.

Aansluitkabel: BI HF-J 4 x 1,5

Uitv. WA: BI HF-J 5 x 1,5

As/lagers: Overgedimensioneerde chroomstalen as, blijvend gesmeerde kogellagers.

Afdichting: Van draairichting onafhankelijke combinatie van glijringafdichting (siliciumcarbide) en radiale asafdichting van Viton.



Technische gegevens

Curve nr.	Pomptype	Motorvermogen P ₁ (kW)	P ₂ (kW)	Condensator* (µF)	Toerental (T/min)	Nom. stroom (A)	Vrije doorlaat (mm)	Gewicht (kg)
①	H 307 W(A)	0,8	0,5	20	2900	3,4	10	18
②	H 307 D(A)	0,7	0,5		2900	1,3	10	18
③	H 313 W(A)	1,0	0,7	25	2900	4,3	10	18
④	H 313 D(A)	1,2	0,9		2900	2,2	10	20
⑤	H 328V W(A)	1,2	0,9	25	2900	5,2	28	20
⑥	H 328V D(A)	1,2	0,9		2900	2,2	28	20

Uitvoering W: 230 V / 1 Ph

Uitvoering D: 400 V / 3 Ph

Uitvoering A: Met automatische vlotterschakelaar HOMA-Nivomatik

* **Condensator:** Voor bedrijf vereiste condensator die in een schakelkast moet worden ingebouwd.

Materialen:

Zuigkorf, zuigdeksel, motorlagerhuis, motorhuis, motorhuisdeksel, waaier	Gietijzer GG 25/EN-GJL-250
Motoras, bouten	Roestvrij edelstaal
Elastomeren	Viton
Aansluitkabel	Siliconen

Leveringsomvang

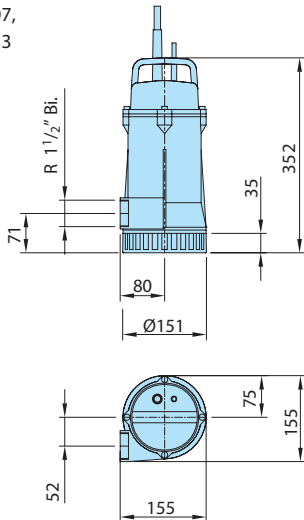
Uitvoering W (230 V/1 Ph):
Met 10 m aansluitkabel, schakelkast W19 met motorbeveiliging, Aan-Uit-schakelaar en stekker, condensator.

Uitvoering D (400 V / 3Ph):
Met 10 m aansluitkabel, schakelkast D32 met motorbeveiliging, Aan-Uit-schakelaar en CEE-stekker met fasewisseling.

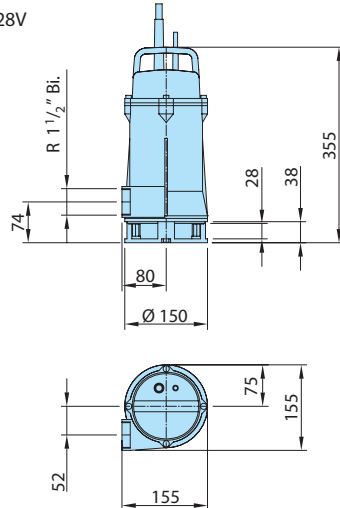
Uitvoering A: Met automatische vlotterschakelaar HOMA-Nivomatik, schakelkast WA05/19 of DA05/32 met Hand-Auto-schakelaar, 5 m aansluitkabel.

Installatievoorbeeld en afmetingen

H 307,
H 313



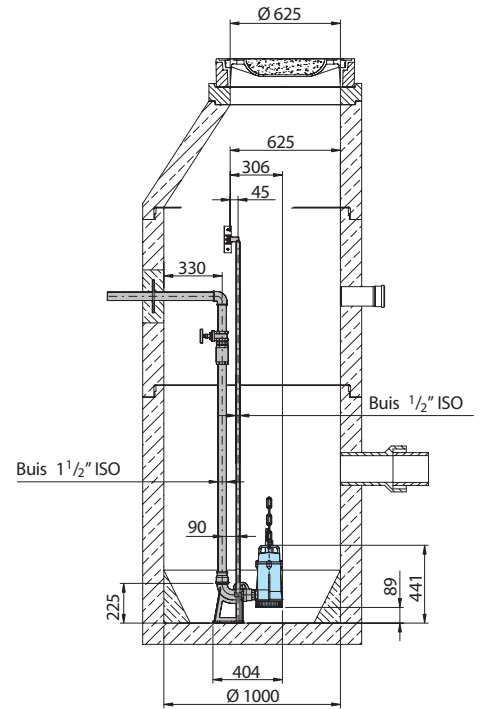
H 328V



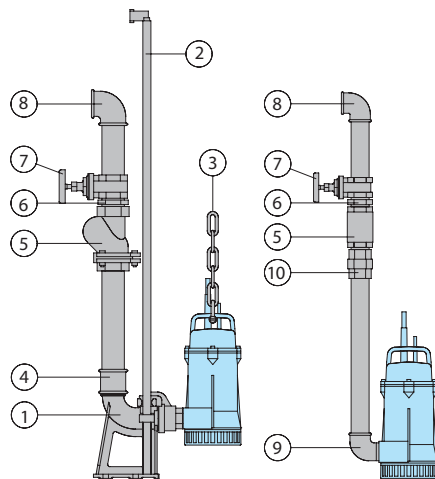
alle maten in mm

Schachtinstallatie met automatisch koppelingssysteem

Bij onderhoud of vervanging kan de pomp zonder betreden van de schacht eenvoudig omhoog worden getrokken aan de twee robuuste geleidingsbuizen. Als de pomp weer wordt neergebracht, koppelt ze automatisch in de persleiding vast. Deze opstelling is mogelijk voor installaties met een of meer pompen. De voordelen zijn gering ruimtebeslag, eenvoudig onderhoud en lage kosten.



Toebehoren



Omschrijving	Maat	Art.-nr
① Automatisch koppelingssysteem Type KK50/R1 1/2", met gietijzeren:		8604000
- Koppelvvoetbocht met schroefdraad	R2" Bui.	
- Koppelingstegenflens	R1 1/2" Bui.	
- Geleidestang-console	R1 1/2" Bui.	
○ Koppelingssysteem compleet of gedeeltelijk in edelstaal	alle	op aanvraag
○ Sets bouten voor de bevestiging van koppelingssystemen		Op aanvraag

Omschrijving	Maat	Art.-nr
② Geleidingsbuizen, per twee, elk m		
Staal verzinkt	1/2" Ø	2190085
Edelstaal	1/2" Ø	2190250
③ Ketting, elk m		
Staal verzinkt	5 mm Ø	2800350
Edelstaal	5 mm Ø	2800353
Schakels		
Staal verzinkt voor ketting 5 mm Ø		2801450
Edelstaal voor ketting 5 mm Ø		2801390
④ Dubbele mof, verzinkt	R 2" Bui. x R 1 1/2" Bui.	2109102 2102210
⑤ Terugslagklep gietijzer	R 1 1/2" Bui. R 2" Bui.	2212902 2212903
⑥ Dubbelnippel, verzinkt	R 1 1/2" Bui. R 2" Bui.	2009020 2009018
⑦ Afsluiter messing	R 1 1/2" Bui. R 2" Bui.	2216015 2216020
⑧ 90° knie, verzinkt	R 1 1/2" Bui. R 2" Bui.	2113605 2113606
T-stuk voor samenvoeging van de persleiding bij dubbel-pompstations	R 1 1/2" Bui. R 2" Bui.	2114302 2114306
⑨ 90° knie, verzinkt	R 1 1/2" Bui./Bui. R 2" Bui./Bui.	2111505 2111506
⑩ Verloopring, verzinkt	R 1 1/2" Bui./Bui.	2114305
○ STA-slangschroefverbinding, messing	R 1 1/2" Bui.	2001513
Vaste STORZ-koppeling	C-R 1 1/2" Bui.	2010003

Omschrijving	Maat	Art.-nr
○ PVC-slang, elk m	1 1/2" Ø 38 mm	2621500
Kunststof spiraalslang, elk m	Ø 50 mm	2632050
STORZ-slangkoppeling	C-38 Ø C-52 Ø	2013002 2013003
Slangklem	1 1/2" 2"	2304854 2306009
○ HOMA-Nivomatik Vlottereschakelaar voor tussenkoppelen		
- voor 230V/1Ph AZW 10/10	10 m Kabel	1435105
- voor 400 V/3Ph AZD 10/10	10 m Kabel	1914452
○ Aardlekschakelaar 2-polig, Fi 16/0,03 A		1561160
○ Alarmschakelkast AL3 Netafhankelijk alarm, met aansluiting voor een 9V accu (zie hieronder) voor netonafhankelijk bedrijf en ingebouwde signaalgever Netaansluiting 230V/1Ph		1586140
Accu 9V voor netonafhankelijk alarm		1952215
○ Vlottereschakelaar AS-100, temperatuur van het medium tot 100°C	5 m	1465710
○ Complete besturingen voor automatisch bedrijf in enkel- of dubbelpompstations		Zie speciale brochure voor schakelkasten

HOMA
P U M P T E C H N O L O G Y