

Edelstalen pompelpompen voor vuil- en afvalwater Vrije doorlaat 35 mm - 65 mm.

TCV, TCM

Toepassing

Dompelpompen van de serie TCV en TCM zijn geschikt voor het verpompen van vuil- en afvalwater met grove vaste stoffen en vezels. Ze zijn ideaal voor een economische afvoer in een privé en zakelijke omgeving.

DIN EN 120502: Conformiteit en bouwwijze getest en gecontroleerd door de LGA, certificaat nr. 0220119.

Opstelling: Stationair of transportabel. Uitvoering met vlotterschakelaar als automatische ontwateringspomp met waterstandafhankelijke bedrijfsbesturing.

Medium: Schoon en vervuild water, met vaste en vezelige stoffen belast afvalwater. Max. temperatuur van het medium: 35°C, kortstondig tot 60°C.

Werking: Intermittierend

Constructie

Volledig onderdompelbare pompelpomp bestaande uit:

Pomp: Eéntraps met horizontale persaansluiting.

Waaier: Modellen TCV met vortex waaier voor gas- of luchthoudende media met grove of langvezelige, kluiten vormende bestanddelen. Vrije doorlaat 35 tot 65 mm.

Modellen TCM met open enkelkanaal waaier voor modderige media met vaste stoffen of vezelige bijmengingen. Vrije doorlaat 65 mm.

Motor: Volledig onderdompelbare, drukwaterdichte motor. Isolatie F. Beschermklasse IP 68. Enkelfase motoren 230V met temperatuurbewaking in de wikkeling.

Aansluitkabel:

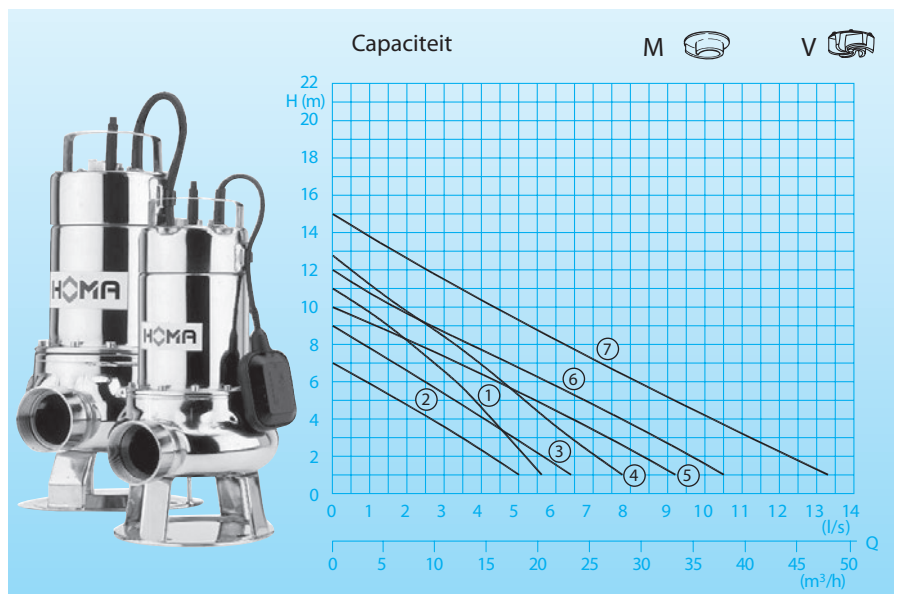
TCV519W(A): H07RN-F4G1

Uitv. W: H07RN-F3G1

Uitv. D: H07RN-F4G1

As/lagers: chroomstalen as, blijvend gesmeerde kogellagers

Afdichting: Combinatie van glijringafdichting en radiale afdichting in oliesperkamer.



Technische gegevens

Curve nr.	Pomptype	Motorvermogen		Spanning 50 Hz (V)	Nom. stroom (A)	Persaansluiting	Vrije doorlaat (mm)	Gewicht (kg)
		P ₁ (kW)	P ₂ (kW)					
①	TCV 408 W(A)	1,0	0,7	230/1Ph	4,8	R 1 1/2"Bi.	35	8,2
②	TCV 409 W(A)	0,9	0,6	230/1Ph	3,9	R 2"Bi.	40	10
③	TCV 514 W(A)	1,4	0,8	230/1Ph	6,0	R 2"Bi.	50	11
④	TCV 519 W(A)	1,9	1,1	230/1Ph	9,6	R 2"Bi.	50	13
③	TCV 513 D	1,4	0,9	400/3Ph	2,4	R 2"Bi.	50	11
④	TCV 517 D	2,2	1,2	400/3Ph	3,7	R 2"Bi.	50	13
⑤	TCV 620 D	2,4	1,4	400/3Ph	4,5	R 2 1/2"Bi.	65	22
⑥	TCM 616 W(A)	1,6	1,0	230/1Ph	8,0	R 2 1/2"Bi.	65	21
⑥	TCM 616 D	2,0	1,1	400/3Ph	4,3	R 2 1/2"Bi.	65	21
⑦	TCM 622 D	2,4	1,4	400/3Ph	4,5	R 2 1/2"Bi.	65	22

Waaier: TCV = vortex waaier

TCM = open enkelkanaal waaier

Toerental: 2900 T/min

Uitvoering A: Met automatische vlotterschakelaar HOMA-Nivomatik

Materialen:	
Motorhuis, pomphuis, waaier	Roestvrij edelstaal 1.4301
Motoras	Roestvrij edelstaal 1.4305
Bouten	Roestvrij edelstaal
Glijringafdichting	Koolgrafiet/chroomstaal
Elastomeren	NBR

Leveringsomvang

Pomp met steunvoet zonder aftapvoorziening (zie Toebehoren)

Uitvoering W (230 V / 1 Ph):

Met 10 m aansluitkabel en stekker.

Uitvoering D (400 V / 3 Ph):

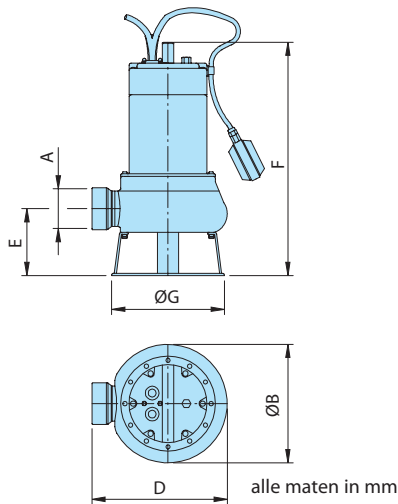
Met 10 m los kabeleinde. Schakelkasten D32; DA10/32 als toebehoren leverbaar.

Uitvoering A:

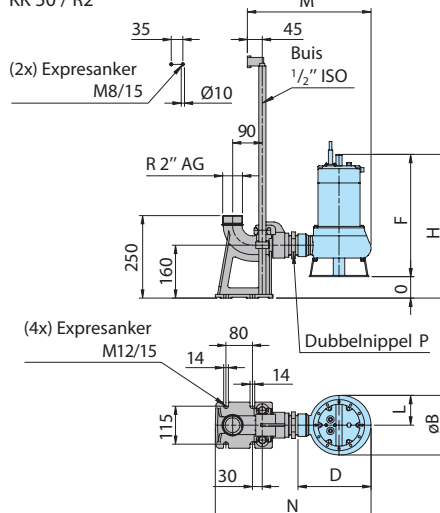
Met automatische vlotterschakelaar HOMA-Nivomatik

Installatievoorbeelden en afmetingen

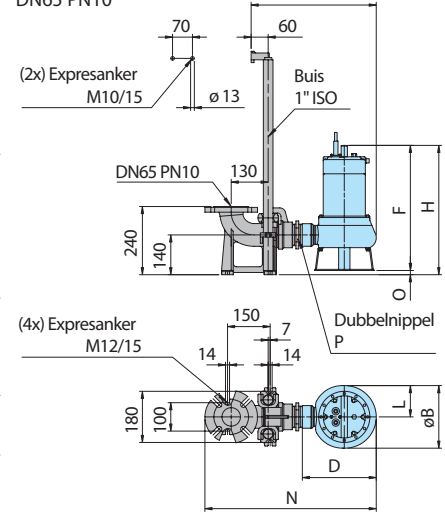
Bodemopstelling met steunvoet



Natte opstelling met koppelingssysteem KK 50 / R2"

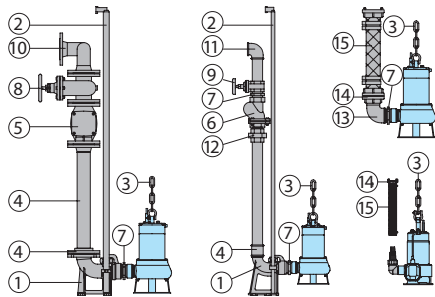


Natte opstelling met koppelingssysteem DN65 PN10



Pomptype	A	ØB	D	E	F	ØG	H	L	M	N	O	P
TCV 408 WA	R1 1/2"Bi.	157	192	83	388	168	465	79	335	433	77	R1 1/2"Bi.
TCV 409 WA, TCV 514 WA, TCV 513 D	R2"Bi.	180	221	95	370	180	435	90	374	471	65	R2"Bi.
TCV 517 D, TCV 519 WA	R2"Bi.	180	207	86	407	180	481	90	360	458	74	R2"Bi.
TCV 620 D, TCM 616 WA, TCM 616 D, TCM 622 D	R2 1/2"Bi.	220	260	125	440	210	455	110	440	603	15	R2 1/2"Bi.

Toebehoren



Omschrijving	Maat	Art.-nr.
① Automatisch koppelingssysteem van gietijzer type KK 50/R 1 1/2", voor TCV 408 WA met - Voetbocht gietijzer met schroefdraad - Koppelingstegenflens gietijzer - Geleidingsconsole gietijzer	R2"Bi. R 1 1/2"Bi. R 1/2"	8604000
Automatisch koppelingssysteem type KK 50/R 2 ", met: - Voetbocht gietijzer met schroefdraad - Koppelingstegenflens gietijzer - Geleidingsconsole gietijzer	R2"Bi. R 2" Bi. R 1/2"	8604005
Automatisch koppelingssysteem type KK 65/R2 1/2", met: - Voetbocht gietijzer met persleidingflens - Koppelingstegenflens gietijzer - Geleidingsconsole gietijzer	DN65 R2 1/2"Bi. R 1"	8604015
○ Koppelingssysteem compleet of gedeeltelijk in edelstaal	Alles	op aanvraag

Omschrijving	Maat	Art.-nr.
○ Sets bouten voor de bevestiging van koppelingssystemen		op aanvraag
② Geleidingsbuizen, per twee, elk m Staal verzinkt	R 1/2" R 1"	2190085 2190135
Edelstaal	R 1/2" R 1"	2190250 2190252
③ Ketting, elk m Staal verzinkt	5 mm Ø	2800350
Edelstaal	5 mm Ø	2800353
Schakels, Staal verzinkt	voor ketting 5 mm Ø	2801450
Edelstaal	voor ketting 5 mm Ø	2801390
④ Schroefdraadflens	DN 65 / R 2 1/2" Bi.	2215060
Buisleiding met flens	DN 65	op aanvraag
Dubbele mof, verzinkt	R 2" Bi. R 2" Bi./ R 1 1/2"Bi.	2109102 2102210
⑤ Terugslagklep gietijzer	DN 65	2212805
⑥ Balkeerlep	R 1 1/2"Bi. R 2"Bi. R 2 1/2"Bi.	2212902 2212903 2211513
⑦ Dubbelnippel, verzinkt	R 1 1/2"Bi. R 2"Bi. R 2 1/2"Bi.	2009020 2009018 2009025
⑧ Afsluiter, gietijzer	DN 65	2216065
⑨ Afsluiter, messing	R 1 1/2"Bi. R 2"Bi. R 2 1/2"Bi.	2216015 2216020 2216025
⑩ 90° bocht met flenzen	DN 65	2153301
Verbindingsstuk voor persleiding met 3 flenzen	3 x DN 65 DN 65/65/80	2160002 2160004
⑪ 90° knie, verzinkt	R 1 1/2"Bi. R 2"Bi. R 2 1/2"Bi.	2113605 2113606 2113610
T-stuk voor samenvoeging van de persleiding bij dubbel-pompstation	R 1 1/2"Bi. R 2"Bi. R 2 1/2"Bi.	2114302 2114306 2114308

Omschrijving	Maat	Art.-nr.
⑫ Verloopring, verzinkt	R 1 1/2"Bi./Bi. R 2"Bi./Bi. R 2 1/2"Bi./Bi.	2114305 2114311 2114312
⑬ 90° knie, verzinkt	R 1 1/2"Bi./Bi. R 2"Bi./Bi. R 2 1/2"Bi./Bi.	2111505 2111506 2111705
⑭ Vaste koppeling, messing	R 1"Bi.	2005323
⑭ Vaste STORZ-koppeling	C-R 2"Bi. B-R 1/2"Bi.	2010204 2010502
STORZ-slangkoppeling	C-52 mm Ø B-75 mm Ø	2013003 2013502
STA-slangschroef-verbinding, messing	R 1 1/2"Bi.	2001513
⑮ Synthetische perssling, van binnen met rubber bekleed met koppelingen	C-52 mm Ø 10 m lang 15 m lang 20 m lang 30 m lang B-75 mm Ø 10 m lang 15 m lang 20 m lang 30 m lang	2611310 2611315 2611320 2611330 2611210 2611215 2611220 2611230
Kunststof spiraalslang, elk m	1" Ø 25 mm Ø 50 mm Ø 75 mm	2632025 2632050 2632075
PVC-slang, elk m	1" Ø 25 mm 1 1/2" Ø 38 mm	2621000 2621500
Slangklem	3/4"-1" 1 1/2" 2" 85/20	2302330 2304854 2306009 2308520
○ Schakelkasten en complete besturingen voor enkele of dubbele pompstations		Zie speciale brochure voor schakelkasten

