

Dompelpompen voor afvalwater en fecaliën. Vrije doorlaat 70 mm

TP 70

Toepassing

Dompelpompen van de serie TP 70 worden voor het verpompen van vuil en afvalwater, fecaliën en slib gebruikt. Door de grote vrije doorlaat van 70 mm zijn ze bijzonder geschikt voor gebruik bij media met grove vaste en vezelige stoffen. Ideaal voor de eco nomische afvoer in openbare en privé omgeving, in industrie en kleinbedrijf.

DIN EN 12050-1: Conformiteit en bouwwijze getest en gecontroleerd door de LGA, certificaat nr. 0220119.

Opstelling: Stationair of transportabel. Uitvoering met vlotterschakelaar als automatische afvalwaterpomp met waterstandafhankelijke bedrijfs sturing.

Medium: Schoon en vervuild water, met vaste en vezelige stoffen belast afvalwater en fecaliën. Max. temperatuur van het medium: 35°C, kortstondig tot 60°C.

Werking: Continu (S1).

Constructie

Volledig onderdompelbare pomp bestaande uit:

Pomp: Eéntraps met horizontale persaansluiting.

Waaiers: M = gesloten meerkanaal waaier voor modderige media met vaste stoffen of vezelige bijmengingen. V = vortex waaier voor gas- of luchthoudende media met grove of langvezelige, kluiten vormende bestanddelen.

Motor: Volledig onderdompelbare, drukwaterdichte motor. Isolatieklasse H, beschermklasse IP 68. Thermovoeeler voor temperatuurbewaking.

Startwijze:

TP70...13-36: Directe inschakeling

TP70V50: Directe inschakeling of ster/driehoek-start

Aansluitkabel:

TP70...13-36: H07RN-F 7 G 1,5

Uitvoering C: H 07RN-F 10 G 1,5

TP70...13-36(Ex): H07(PLUS) 6 G 1,5

Uitvoering C: H07(PLUS) 2 x 1,5

TP70V50...: H07RN-F 10 G 1,5

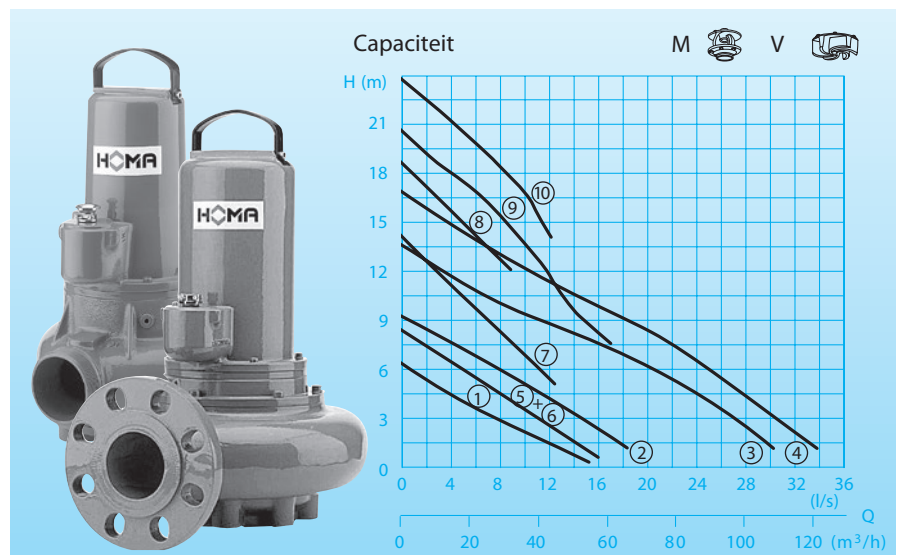
Uitvoering C: H07RN-F 12 G 1,5

TP70V50...(Ex): H07(PLUS) 10 G 1,5

Uitvoering C: H07(PLUS) 2 x 1,5

As/lagers: Overgedimensioneerde chromstalen as, blijvend gesmeerde kogellagers.

Afdichting: Van draairichting onafhankelijke combinatie van 2 glijringafdichtingen (siliciumcarbide) in oliesperkamer. Oliecontrole van buiten mogelijk. Op aanvraag met elektronische afdich-



Technische gegevens

Curve nr.	Pomptype	Motorvermogen		Condensator* (µF)	Toerental zahl (T/min)	Nom. stroom (A)	Persaansluiting	Gewicht (kg)
		P ₁ (kW)	P ₂ (kW)					
①	TP70 M13/4D (C)(A)(Ex)	1,2	0,9		1450	2,6	R3"Bui.	40
②	TP70 M16/4D (C)(A)(Ex)	1,7	1,3		1450	3,4	R3"Bui.	40
③	TP70 M26/4D (C)(A)(Ex)	2,5	1,9		1450	5,5	DN80	66
④	TP70 M31/4D (C)(A)(Ex)	3,0	2,4		1450	6,3	DN80	66
⑤	TP70 V16/4W (C)(A)	1,5	1,1	40	1450	7,5	R3"Bui.	40
⑥	TP70 V15/4D (C)(A)(Ex)	1,4	1,1		1450	3,1	R3"Bui.	40
⑦	TP70 V31/2D (C)(A)(Ex)	3,0	2,6		2900	5,7	R3"Bui.	56
⑧	TP70 V36/2D (C)(A)(Ex)	3,5	2,9		2900	6,3	R3"Bui.	56
⑨	TP70 V50/2D (C)(Ex)	5,2	4,4		2840	8,7	R3"Bui.	56
⑩	TP70 V50/2HD (C)(Ex)	5,2	4,4		2840	8,7	R3"Bui.	56

Uitvoering W: 230 V / 1 Ph

Uitvoering D: 400 V / 3 Ph

* Condensator: voor bedrijf vereiste

condensator die in een schakelkast moet worden ingebouwd.

Uitvoering A: Met automatische vlotterschakelaar HOMA-Nivomatik

Uitvoering Ex: Explosiebeveiligd

tingsbewaking voor controle van de oliesperkamer leverbaar, uitvoering C.

Explosiebeveiliging: Alle wisselstroom uitvoeringen ook in explosiebeveiligde uitvoering conform

Ⓜ II 2 G EEx d [ib] IIBT4 leverbaar.

Materialen:

Motorhuis, pomphuis, waaier	Gietijzer GG 25/EN-GJL-250
Motoras, bouten	Roestvrij edelstaal
Glijringafdichting	siliciumcarbide
Elastomeren	NBR

Leveringsomvang

Alle pompen zonder bodemring of auto koppelingssysteem (zie Toebehoren).

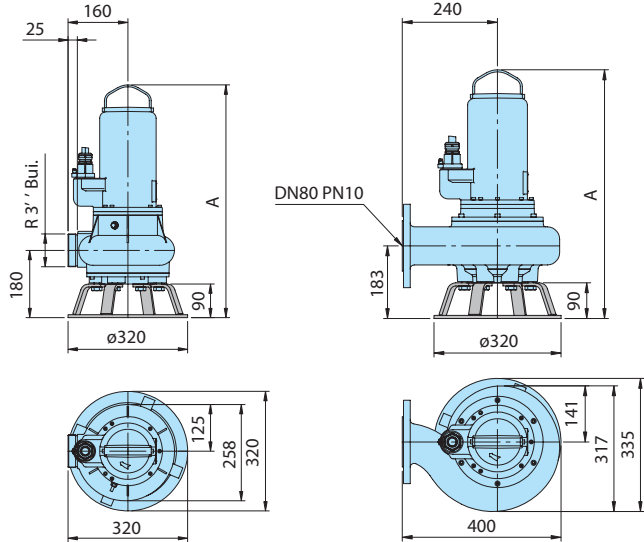
Uitvoering W (230 V / 1 Ph): Met 10 m los kabeleinde. Schakelkast WT19 als toebehoren leverbaar.

Uitvoering D (400 V / 3 Ph): Met 10 m los kabeleinde. Schakelkast DT32 als toebehoren leverbaar.

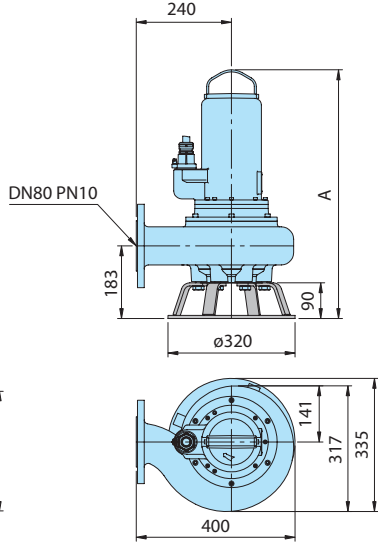
Uitvoering A: Met automatische vlotterschakelaar, schakelkast, WA10/19; DA10/32; DA10/12 met motorbeveiliging, Hand-Auto-schakelaar. Ingebouwde bedrijfscondensator (alleen 1 Ph-uitv.), stecker. Ex-uitv. met relais voor beveiligd regelcircuit

Installatievoorbeelden en afmetingen

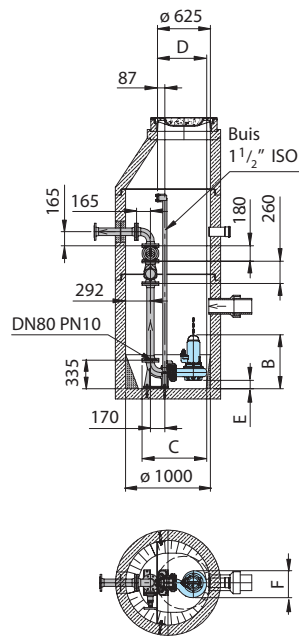
Bodemopstelling met steuning
Typen met persaansluiting R3" Bui.



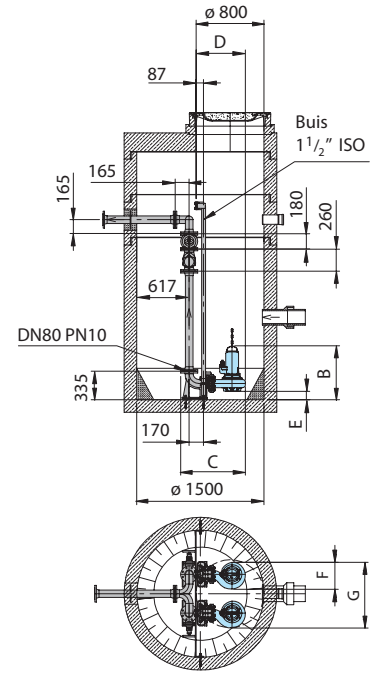
Typen met persaansluiting DN80



Enkelpompstation



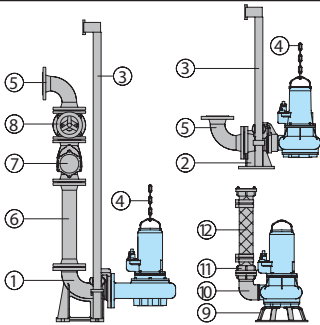
Dubbelpompstation



Pomptype A	B	C	D	E	F	G
TP70V(15-16)/4(C)W(D)(Ex)	586	596	643	460	100	258
TP70M(13-16)/4(C)D(Ex)	586	596	643	460	100	258
TP70M(26-31)/4(C)D(Ex)	626	633	764	581	97	317
TP70V(31-36)/2(C)D(Ex)	623	633	643	460	100	258
TP70V50/2(C)D(H)(Ex)	661	671	643	460	100	258

alle maten in mm

Toebehoren



Omschrijving	Maat	Art.-nr.
① Automatisch koppelingssysteem gietijzer, met voetbocht DN 80 en geleidingsconsole R1 1/2"		
- Type KK80/R3" met koppelingstegenflens	R3" Bi.	8604035
- Type KK80/80 met koppelingstegenflens	DN 80	8604025
② Automatisch koppelingssysteem gietijzer, met koppelvingsvoetstuk (horizontale uitlaat) DN 80 en geleidingsconsole R1 1/2"		
- Type KS80/R3" met koppelingstegenflens	R3" Bi.	8604050
○ Koppelingssysteem compleet of gedeeltelijk in edelstaal	Alles	op aanvraag

Omschrijving	Maat	Art.-nr.
○ Sets bouten voor de bevestiging van koppelingssystemen		Op aanvraag
③ Geleidingsbuizen, per twee, elk m		
Staal verzinkt	R1 1/2"	2190155
Edelstaal	R1 1/2"	2190254
④ Ketting, elk m		
Staal verzinkt	5 mm Ø	2800350
Edelstaal	5 mm Ø	2800353
Schakels, Staal verzinkt	voor ketting 5 mm Ø	2801450
Edelstaal	voor ketting 5 mm Ø	2801390
⑤ 90° bocht met 2 flenzen	DN 80 DN 100	2153302 2153303
Verbindingsstuk voor persleiding bij dubbel-pompstations, 3 flenzen, uitlaat horizontaal (verticale uitlaat op aanvraag)	3x DN 80 DN 80/80/100 3x DN 100	2160006 2160008 2160010
⑥ Persleiding met 2 flenzen (FF-stuk) 1 m lang, 1 set bouten en afdichting	DN 80 DN 100	2152081 2152201
Persleiding, verlenging, elk m	DN 80 DN 100	2150080 2150100
Verloopstuk (FFR-stuk) met 2 flenzen		Op aanvraag
⑦ Terugslagklep met flenzen	DN 80 DN 100	2212807 2212809

Omschrijving	Maat	Art.-nr.
⑧ Schuifafsluiter met flenzen	DN 80 DN 100	2216080 2216100
⑨ Bodemring		7321345
⑩ 90° aansluitbocht met 2 flenzen	R3" Bi./Bui. DN 80	2111805 2153302
Schroefdraadflens	DN 80/R3" Bi.	2215080
⑪ Vaste STORZ-koppeling	B-3" IG	2010602
STORZ-slangkoppeling	B-75 mm Ø	2013502
⑫ Kunststof spiraalslang, 75 mm Ø, met 2-B-snelkoppelingen	2 m lang 3 m lang 5 m lang	2161042 2161043 2161045
Kunststof spiraalslang, 90 mm Ø, met 2 flens kruisstukken DN 80	2 m lang 3 m lang 5 m lang	2161032 2161033 2161035
Kunststof spiraalslang, elk m	Ø 75 mm Ø 90 mm	2632075 2632090
Flens kruisstukken DN 80	90 mm Ø	2171014
Slangklemmen	85/20 92/20	2308520 2309220
○ Schakelkasten met complete besturing voor enkel- of dubbel-pompstations		Zie speciale brochure voor schakelkasten

HOMA
P U M P T E C H N O L O G Y