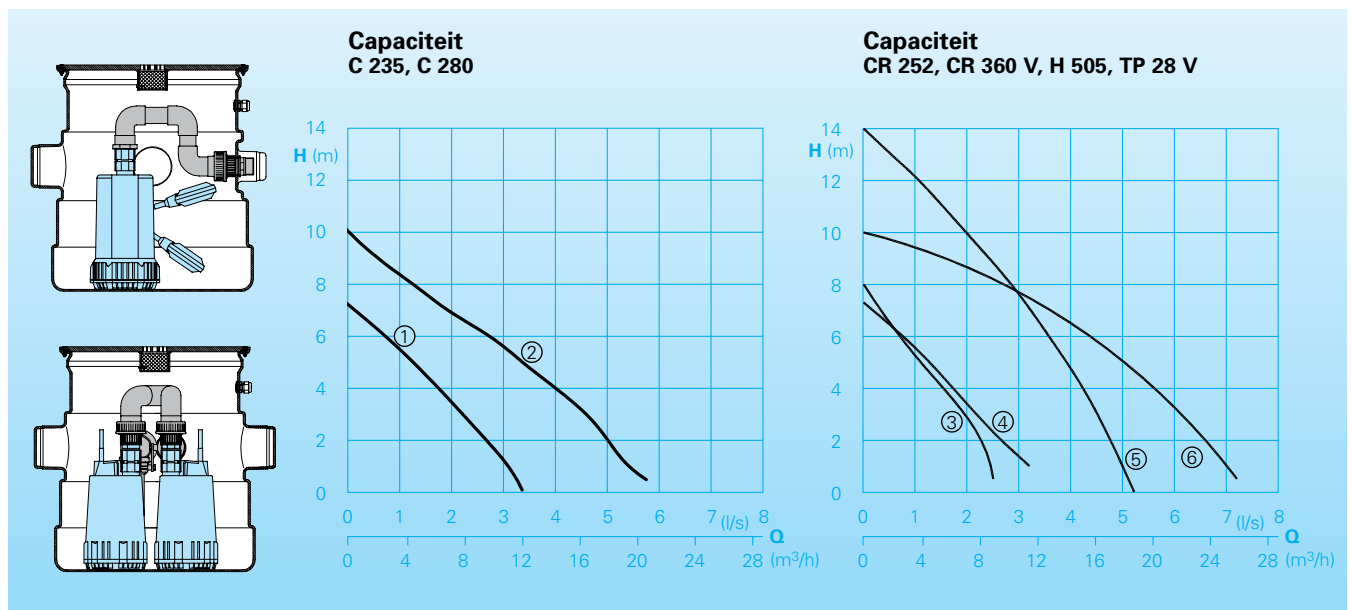


Vuilwater- opvoerinstallatie met bovengrondse verzamelreservoir

Saniquick B en BT



Toepassing

Automatische afvoer van vuilwater onder het terugstuwniveau van het riool, voor ontwatering van kelders. Voor de aansluiting van wastafel, wasmachine. Inbouw in kelders, souterrain, badkamer.

Opstelling: Verzameltank voor bovengrondse installatie van stankdicht deksel.

Medium: Schoon en vervuild water. Max. temperatuur van het medium: 35°C, kortstondig tot 60°C.

Constructie

Aansluitklare installatie-eenheid met verzameltank voor vuilwater bestaande uit:

Verzameltank: kunststof reservoir, Nuttig volume 40 l, met 3 toeloopverbindingsstukken DN 100. Verbindingsstuk DN 70 voor optionele ontluchting. Afdekplaat met stankslot en actie-ve-koolfilter. Persaansluiting R1 1/4" bui.

Pompen/motoren: Een ééntraps vuilwater- dompelpomp (uitv. B) of twee ééntraps vuilwater- dompelpompen (uitv. BT).

Volledig onderdompelbare motor, 230V/1Ph.

Isolatieklasse F, beschermklasse IP 68. C235, C280, CR253, H505: open meerkanaal waaier, vrije doorlaat 10 mm Ø. CR360V, TP28V: wervelstroomwaaier, vrije doorlaat 20 of 28 mm Ø.

Technische gegevens

Curve nr.	Type	Motorvermogen		Nom. stroom (A)	Gewicht (kg)
		P ₁ (kW)	P ₂ (kW)		
①	Saniquick B – C 235 WA	0,35	0,18	1,8	13,6
②	Saniquick B – C 280 WA	1,00	0,76	4,5	17,0
③	Saniquick B – CR 253 WA	0,53	0,30	2,3	13,2
④	Saniquick B – CR 360 V WA	0,63	0,45	2,9	15,9
⑤	Saniquick B – H 505 WA	1,50	1,10	6,9	20,0
⑥	Saniquick B – TP 28 V WA	1,10	0,90	5,6	31,0
①	Saniquick BT – C 235 W	0,35	0,18	1,8	19,2
④	Saniquick BT – CR 360 V W	0,63	0,45	2,9	23,0
⑥	Saniquick BT – TP 28 V W	1,10	0,90	5,6	54,0

Toerental: 2900 T/min

Uitv. W: 230 V / 1 Ph

Uitvoering B: enkele opvoerinstallatie

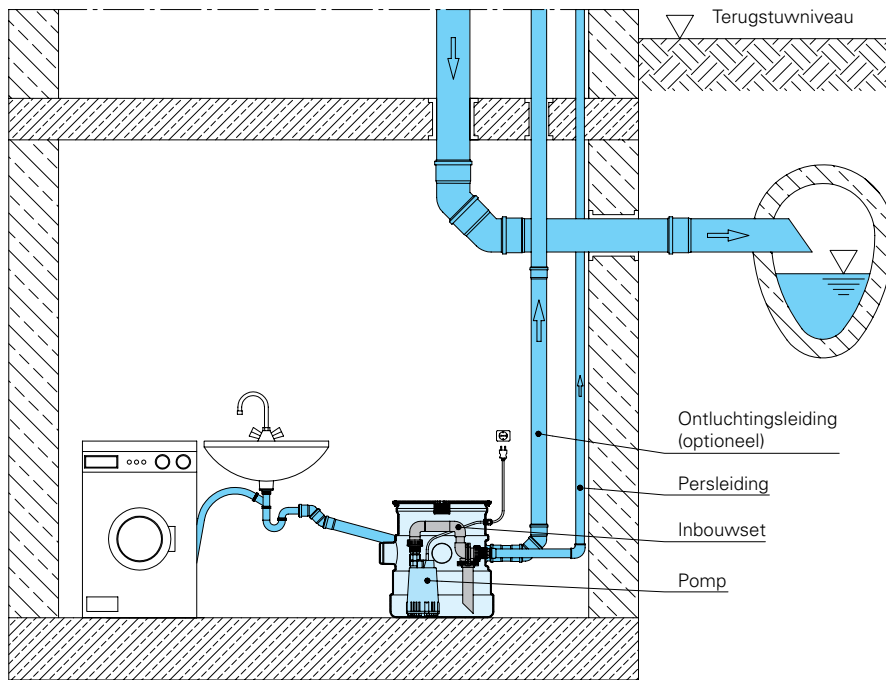
Uitvoering BT: dubbele opvoerinstallatie

Besturing: Uitv. B (1 pomp) met vlotter-schakelaar. Uitv. BT (2 pompen) met elektronische schakelkast voor de besturing en bewaking van alle belangrijke bedrijfsfuncties. Pneumatische niveaubesturing met stuwdruckschakeling. Pompwisseling na elke schakelbeurt. Inschakeling van de tweede pomp bij piekbelasting. Bij uitval van een pomp wordt automatisch overgeschakeld naar de reservepomp. Overlastbeveiliging met motorbeveiligingsrelais. Optische indicatie van storingen. Alarmsignaal door ingebouwde zoemer. Potentiaalvrije verzamelstoringmelding. Aansluitmogelijkheid voor ServCom diagnoseapparaat (zie Toebehoren). Eenvoudig uitbreiden met netonafhankelijk alarm door gebruik van 9V accu (zie Toebehoren).

Materialen:

Verzameltank	Polyethyleen
Inbouwset	PVC
Pomphuis	Kunststof (C 235-C 280) Edelstaal (CR 253, CR 360 V, H 505) Gietijzer GG 25/ EN-GJL-250 (TP28)
Motorhuis	Edelstaal
Waaier	Kunststof (C 235-C 280) Edelstaal (CR 253, CR 360 V, H 505) Gietijzer GG 25/ EN-GJL-250 (TP28)
Motoras, bouten	Roestvrij edelstaal
Elastomeren	NBR

Installatievoorbeeld



Leveringsomvang/Toebehoren

Saniquick B

verzameltek, 1 pomp met vlotterschakelaar, terugslagklep en leidingwerk, 3 m aansluitkabel met stekker.

Type	Art.-nr.
Saniquick B – C 235 WA	9804130
Saniquick B – C 280 WA	9804131
Saniquick B – CR 253 WA	9804132
Saniquick B – H 505 WA	9804133
Saniquick B – CR 360 V WA	9804134
Saniquick B – TP 28 V WA	9804135

Toebehoren

Aardlekschakelaar 2-pol., Fi 16/0,03 A	1561160
---	---------

Alarmschakelaar AL3

Netafhankelijk alarm, met aansluiting voor een 9V accu (zie hieronder) voor netonafhankelijk bedrijf en ingebouwde signaalgever Netaansluiting 230V/1Ph

Accu 9V	1952215
---------	---------

Saniquick BT

verzameltek met 2 pompen met terugslagklep en leidingwerk, 3 m aansluitkabel, besturing met pneumatische niveaubesturing en alarmindicatie

Type	Art.-nr.
Saniquick BT – C 235 W	9804146
Saniquick BT – CR 360 V W	9804148
Saniquick BT – TP 28 V W	9804141

Toebehoren

Aardlekschakelaar 2-pol., Fi 16/0,03 A	1561160
---	---------

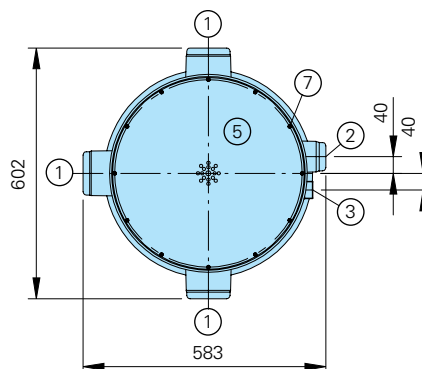
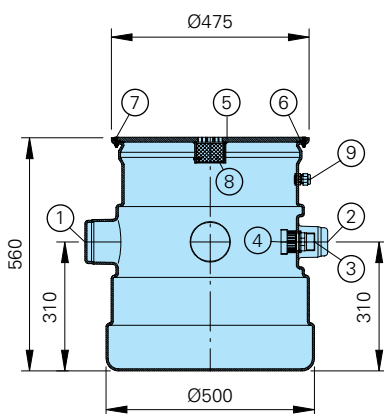
ServCom diagnoseapparaat voor het opvragen van bedrijfsgegevens en instellen van het schakelniveau voor de pompbesturing en de nalooptijd

Accu 9V	1952215
---------	---------

Uitvoering met andere pomptypen op aanvraag

Afmetingen

Verzameltank



- ① Toeloop DN100
- ② Ontluchting en kabeldoorvoer DN70
- ③ Pomp persaansluiting R 1 1/4" bui.
- ④ Aansluiting voor inbouwset R 2" bui.
- ⑤ Afdekplaat 12 mm dik met ontluchtingsgaten
- ⑥ O-ring
- ⑦ Schroefverbinding M4
- ⑧ Actieve-koolfilter
- ⑨ Kabeldoorvoer

alle maten in mm

HOMA
P U M P T E C H N O L O G Y

HOMA Pompen B.V.
Postbus 214, 4200 AE Gorinchem,
Technieweg 16, 4207 HD Gorinchem
Tel. +31(0)183/62 22 12, Fax +31(0)183/62 01 93
e-mail: info@homapompen.nl, www.homapompen.nl