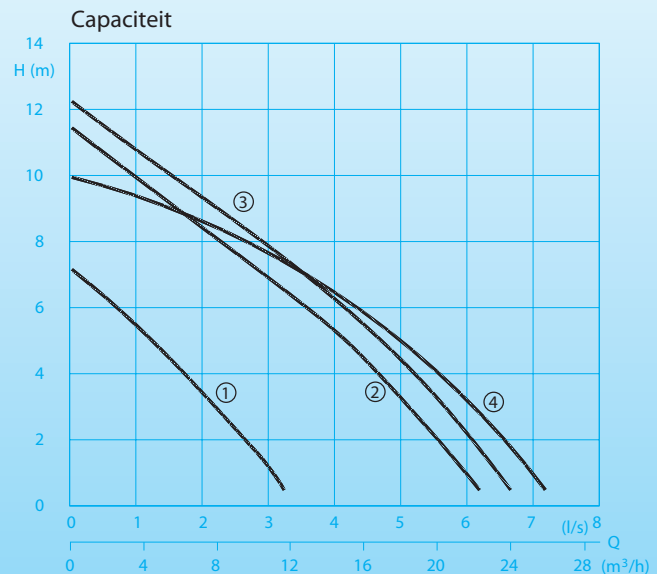
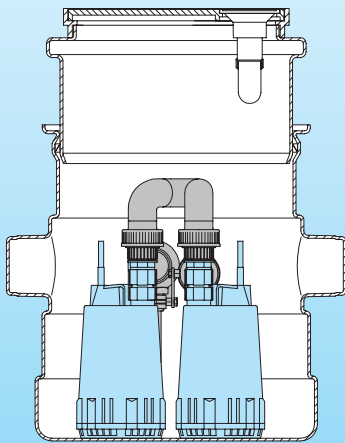


Vuilwater- dubbelpomp opvoerinstallatie met ondergrondse verzamelschacht

Saniquick UFT



Toepassing

Automatische afvoer van vuilwater onder het terugstuw niveau van het riool, in ruimten met overstromingsgevaar, voor de ontwatering van kelders. Voor de aansluiting van wastafel, wasmachine, douche, badkuip. Inbouw in kelders, souterrain, badkamer, garage-inritten, keldertrappen.

DIN EN 12050-2: Conformiteit en bouwwijze getest en gecontroleerd door de LGA, certificaat nr. 0220119.

Opstelling: Verzamelschacht voor ondergrondse installatie met bodemgeleijk deksel.

Medium: Schoon en vervuild water.
Max. temperatuur van het medium: 35°C, kortstondig tot 60°C.

Constructie

Aansluitklare dubbele opvoerinstallatie met verzamelschacht voor vuilwater voor inbouw in de bodem bestaande uit:

Verzamelschacht: Opdrijf beveiligde kunststof pompput, nuttig volume 40 l, met 3 toeloopverbindingstukken DN 100. Verbindingsstukken DN 70 voor ontluchting en kabeldoorvoer. In hoogte verstelbaar frame om afdekplaat aan bodemniveau aan te passen. Afdekplaat met afvoerputje en stankslot, aan beide zijden te gebruiken als afvoerrooster of tegelplaat. Frame en plaat draaibaar voor het uitlijnen op de tegels. Schroefverbinding en persleiding naar de pompen in het

Technische gegevens

Curve nr.:	Type	Motorvermogen P ₁ (kW)	P ₂ (kW)	Spanning 50 Hz (V)	Nom. stroom (A)	Persaansluiting	Gewicht (kg)
①	Saniquick UFT - C 235 W	0,35	0,18	230/1Ph	1,8	R 1 1/4" Bui.	22,0
①	Saniquick UFT - CR 360 V	0,35	0,18	230/1Ph	1,8	R 1 1/4" Bui.	26,5
②	Saniquick UFT - C 290 W	1,20	0,91	230/1Ph	5,0	R 1 1/4" Bui.	29,5
③	Saniquick UFT - C 290 D	1,10	0,86	400/3Ph	2,0	R 1 1/4" Bui.	29,5
④	Saniquick UFT - TP 28 V W	1,10	0,90	230/1Ph	5,6	R 1 1/4" Bui.	57,0

Toerental: 2900 T/min

reservoir, inclusief terugslagklep. Verzamelschacht met stankdicht deksel voor bovengrondse montage op aanvraag leverbaar.

Pompen/motoren: Twee ééntraps vuilwater- dompelpompen. C235 en C290: open meerkanaal waaier, vrije doorlaat 10 mm Ø, volledig onderdompelbare motor, mantelkoeling. CR 360 V, TP28 V: vortex waaier, vrije doorlaat 20 of 28 mm Ø, volledig onderdompelbare motor. Isolatieklasse F, beschermklasse IP68.

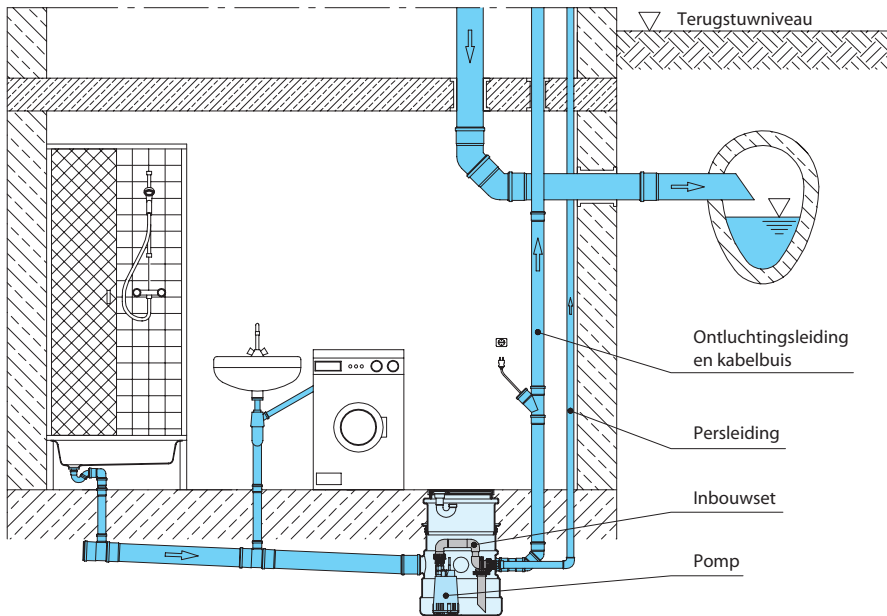
Besturing: Elektronische schakelkast voor de besturing en bewaking van alle belangrijke bedrijfsfuncties. Pneumatische niveaubesturing met stuwdruckschakeling. Pompwisseling na elke schakelbeurt. Bijschakeling van de tweede pomp bij piekbelasting. Bij uitval van een pomp wordt automatisch overgeschakeld naar de reservepomp. Overlastbeveiliging met motorbeveiligingsrelais. Optische indicatie van storingen. Alarmsignaal door ingebouwde

zoemer. Potentiaalvrije verzamelstoring melder. Indicatie van draairichting (C 290 D). Aansluitmogelijkheid voor ServCom diagnoseapparaat (zie Toebehoren). Eenvoudig uitbreiden met netonafhankelijk alarm door gebruik van 9V accu (zie Toebehoren).

Materialen:

Verzamelschacht	Polyethyleen
Inbouwset	PVC
Pomphuis	Kunststof (C 235 - C 290) Gietijzer GG 25/EN-GJL-250 (TP 28 V) Edelstaal (CR 360 V)
Motorhuis	Edelstaal (C 235 - C 290, CR 360 V) Gietijzer GG 25/EN-GJL-250 (TP 28 V)
Waaier	Kunststof (C 235 - C 290) Gietijzer GG 25/EN-GJL-250 (TP 28 V) Edelstaal (CR 360 V)
Motoras, bouten	Roestvrij edelstaal
Elastomeren	NBR

Installatievoorbeeld

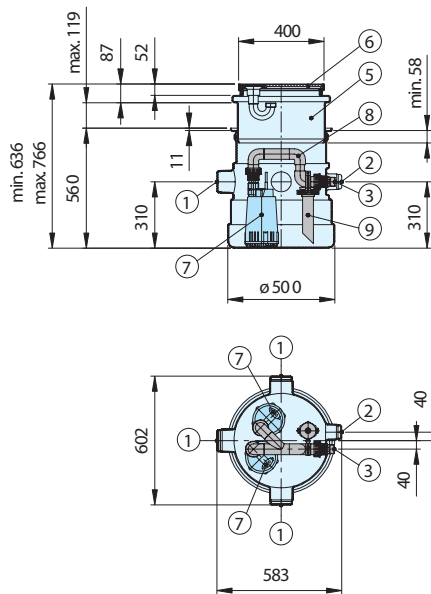


Leveringsomvang/Toebehoren

Omschrijving	Art.-nr.
○ Saniquick UFT verzamel-schacht met verstelbaar frame en afdekplaat, 2 pompen met terugslagklep en leidingwerk, 3 m aansluitkabel, besturing met pneumatische niveaubesturing en alarmindicatie	
Typen:	
Saniquick UFT – C235W	9804050
Saniquick UFT – C290W	9804052
Saniquick UFT – C290D	9804054
Saniquick UFT – TP28V W	9804056
Saniquick UFT – CR360V	9804060
Schachtverlenging	73351731
Aardlekschakelaar 2-pol., Fi 16/0,03A	1561160
Accu 9V	1952214
ServCom diagnoseapparaat voor het opvragen van bedrijfsgegevens en instellen van het schakelniveau voor de pompbesturing en de nalooptijd	1964450

Afmetingen

Saniquick UFT (Chromatic C235W)



- ① (3x) Toeloop DN 100 horizontaal
- ② DN70 (Ontluchting en kabeldoorvoer)
- ③ R 1 1/4" Bui. (Pomp persaansluiting)
- ④ Schachtverlenging
- ⑤ Verstelbaar frame
- ⑥ Afdekplaat met afvoerputje
- ⑦ Dubbele installatie (2x) pomp
- ⑧ Inbouwset
- ⑨ Aansluiting voor pneumatische besturing

Alle maten in mm

Saniquick UFT (Chromatic C235W) Met schachtverlenging

