

WC- transporteur
met snijwerkpomp
voor voorwandinstallatie

Saniflux V



Toepassing

Kleine opvoerinstallatie voor voorwandinstallatie voor de afvoer van vuil- en afvalwater en fecaliën uit toilet, wastafel, wasmachine of douche in ruimten onder het rioolniveau of zonder voldoende niveauverschil naar de volgende verzamelleiding voor afvalwater

Dankzij de volledig symmetrische reservoirs is inbouw met de toeloop aan de rechter- en linkerkant mogelijk. Het edelstalen snijwerk van de ingebouwde pomp verkleint betrouwbaar fecaliën en toiletpapier. Voor de persleiding naar de volgende afvoerleiding volstaat daarom een diameter vanaf 1", zodat installatie ook achteraf voordelig en eenvoudig is.

DIN EN 12050-3: Conformiteit en bouwwijze getest en gecontroleerd door de LGA, certificaat nr. 0220119.

Medium: Vuilwater en fecaliën.
Max. temperatuur van het medium: 35°C, kortstondig tot 60°C.

Werking: Intermitterend.

Constructie

Kleine opvoerinstallatie voor afvalwater, aansluitgereed, bestaande uit:

Verzameltank: Niet rottend, gas- en stankdicht kunststof reservoir. Volume 11,5 liter. Gebogen WC-toeloop DN 100 voor eenvoudige installatie bij hoogteverschil met WC. Twee zijwaartse toelopen DN 40 met geïntegreerde terugslagklep, toeloophoogte 40 mm voor aansluiting van douche en wastafels op dezelfde hoogte. Persaansluiting 25 mm Ø met ingebouwde terugslagklep. Be- en ontluuchtingsopening met actieve-koolfilter.

Pomp: Eéntraps centrifugaalpompe met horizontale uitlaat. Open meerkanaal waaier met snijwerk voor verkleinen van vaste stoffen.

Motor: Enkelfase-elektromotor. Thermovoeleer voor temperatuurbe-waking in de wikkeling. Isolatieklasse B. Beschermklasse IP 68. Edelstalen motoras, blijvend gesmeerde kogella-gers, tweevoudige asafdichting.

Besturing: Waterstandafhankelijke, pneumatische niveaubesturing.

Materialen:

Verzameltank	Kunststof ABS
Pomphuis	Kunststof PP, glasvezel versterkt
Waaier	Kunststof POM
Motorhuis, snijwerk, motoras	Edelstaal

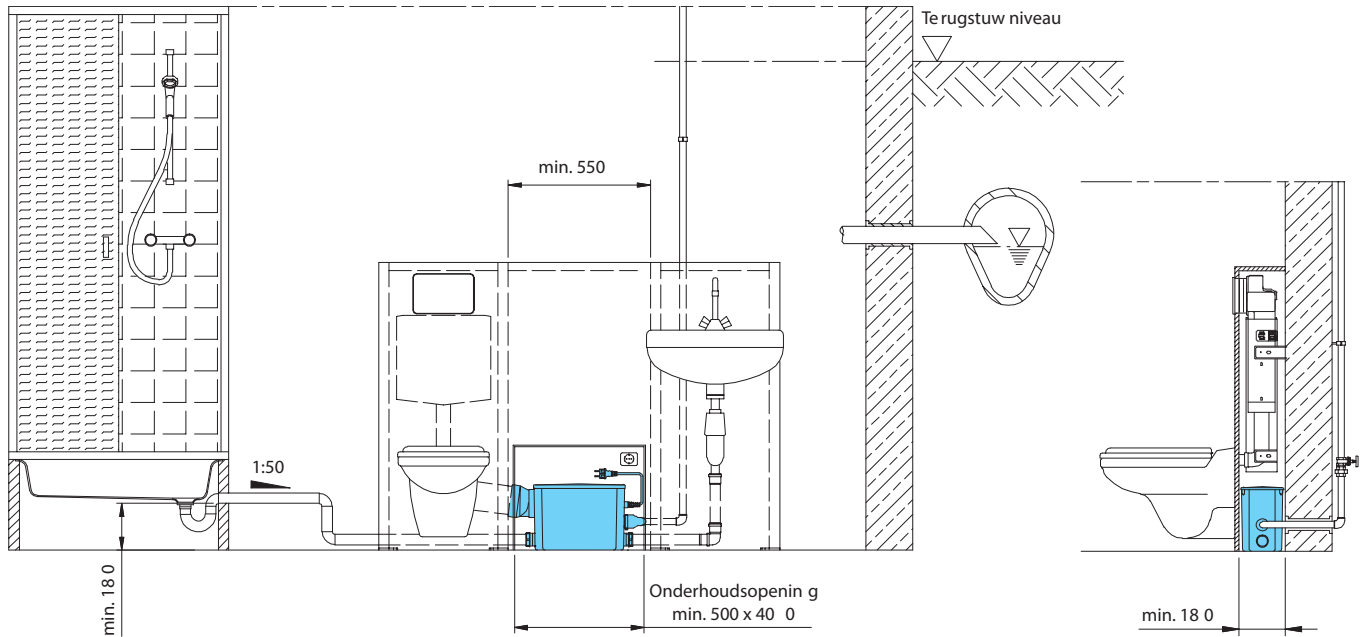
Technische gegevens

Opgenomen vermogen P ₁	650 W
Motorvermogen P ₂	350 W
Spanning	230V / 1Ph / 50 Hz
Toerental	2900 T/min
Nom. stroom	2,1 A
Aansluitkabel	H03VVF3x0,75
Beschermklasse volledig apparaat	IP 44
Gewicht	8 kg
Persaansluiting	DN 25

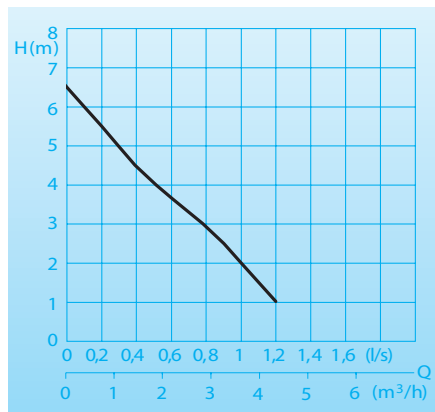
Leveringsomvang

Reservoir met pomp, aansluitkabel en stekker.

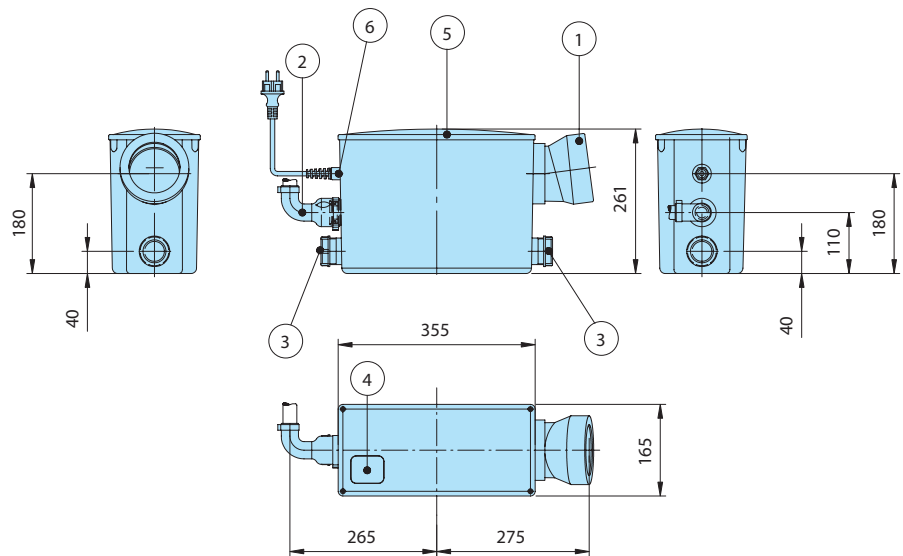
Installatievoorbeeld



Capaciteit



Afmetingen



Toebehoren

Omschrijving	Maat	Art.-nr.
Afsluiter, messing	R 1" Bi.	2216010
	R 1 1/4" Bi.	2216012
	R 1 1/2" Bi.	2216015
90° knie, verzinkt	R 1" Bi./Bui.	2111305
	R 1 1/4" Bi./Bui.	2111405
	R 1 1/2" Bi./Bui.	2111505
Verloopring, verzinkt	R 1" Bui./Bi.	2114303
	R 1 1/4" Bui./Bi.	2114304
	R 1 1/2" Bui./Bi.	2114305
Slangmondstuk	1"	2001313
	1 1/4"	2001413
	1 1/2"	2001513

- ① Aansluiting voor universeel diep- en vlakspoeltoilet, DIN1382, Form E en F volgens EN 38
- ② Aansluiting voor persleiding $\varnothing 25$
- ③ Schroefverbinding voor toeloop DN40 ($\varnothing 40$)
- ④ Be- en ontluchting met actieve-koolfilter
- ⑤ Reservoirdeksel (vastgeschroefd)
- ⑥ Kabeldoorvoer

Alle maten in mm

HOMA
P U M P T E C H N O L O G Y