

Overstroombare afvalwater opvoerinstallaties met kunststof of stalen reservoir

Sanimaster PE, VA

Toepassing

Sanimaster afvalwater-opvoerinstallaties worden gebruikt voor de waterafvoer in gebouwen onder het terugstuw niveau conform DIN EN 12056. De series PE en VA zijn vanwege het grote volume van het reservoir en de krachtige pomptypen in het bijzonder geschikt voor de verzorging van grote particuliere, zakelijke of openbare gebouwen, zoals woningen, kantoren, warenhuizen, ziekenhuizen, instanties, scholen. De compacte constructie maakt een ruimtebesparende opstelling en eenvoudige inbouw mogelijk, ook achteraf. De horizontale installatie van de pompen zorgt voor directe doorlaat van het medium zonder overbodige bochten.

Tussen reservoir en pomp kan een afsluiter worden ingebouwd. De pomp kan dan worden gedemonteerd zonder dat het reservoir hoeft te worden gelegegd zodat een dubbele installatie ook met één pomp volledig blijft functioneren. De verzameltanks zijn in verschillende materialen en standaardgrootten van 180 l tot 1000 l leverbaar.

DIN EN 12050-1: Conformiteit en bouwwijze getest en gecontroleerd door de LGA, certificaat nr. 0220119.

Medium: Schoon en vervuild water, met vaste en vezelige stoffen belast afvalwater en fecaliën. Max. temperatuur van het medium: 35°C, kortstondig tot 60°C.

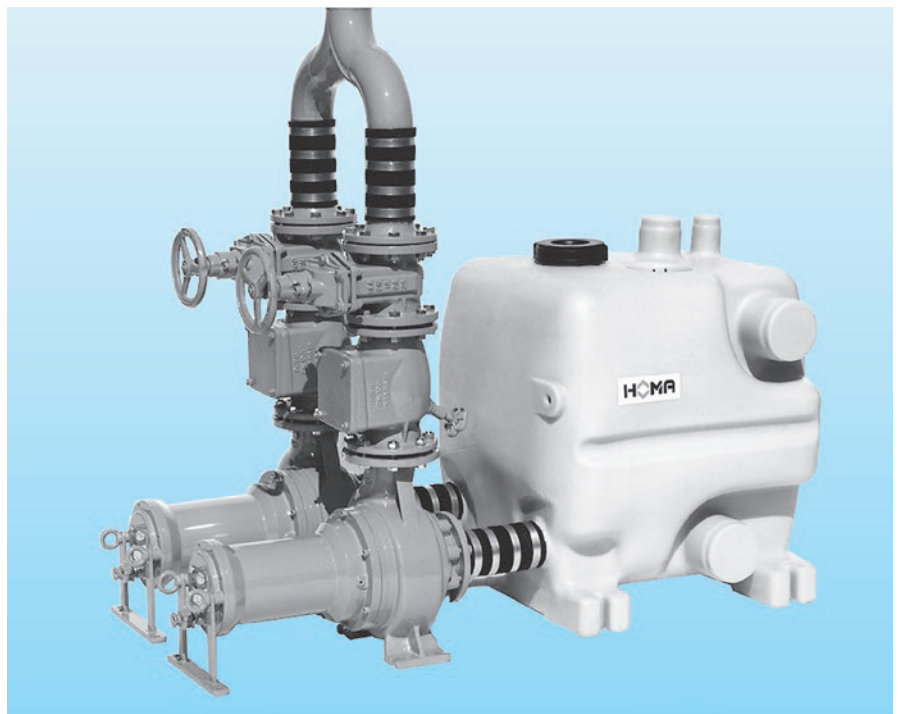
Werking: Intermitterend

Constructie

Volledig onderdompelbare enkele of dubbele opvoerinstallatie met:

Verzameltank: Gas- en stankdicht reservoir van verschillende materialen.

Kunststof reservoir: 400 l totaalvolume, in tandemopstelling met 2 reservoirs tot 800 l uitbreidbaar. Toelopen: DN150 horizontaal (3 stuks), DN100 verticaal. Ontluchtingsverbindingstuk DN70. Aansluiting voor handmembraanpomp DN50. Reinigingsopening met schroefdeksel. Aansluitingen voor pneumatische niveauschakeling en vlotterschakelaar.



Stalen reservoir edelstaal: Totaalvolume 180 l tot 1000 l (grotere reservoirs op aanvraag). Toeloop: DN150 horizontaal. Ontluchtingsverbindingstuk DN70. Aansluiting voor handmembraanpomp R1 1/2" Bi.

Reinigingsopening met schroefdeksel. Aansluitingen voor pneumatische niveauschakeling.

Pompen: Eéntraps centrifugaalpompen horizontaal opgesteld, persaansluiting verticaal

Waaiers: Gesloten enkelkanaal waaier (M) of vortexwaaier (V).

Motoren: Volledig onderdompelbare, drukwaterdichte elektromotoren 400V/3Ph, thermovoeler voor temperatuurbewaking in de wikkeling. Isolatieklasse H, beschermklasse IP 68. Overgedimensioneerde chroomstalen motoras, blijvend gesmeerde kogellagers.

Afdichting: 2 onafhankelijk van elkaar werkende glijringafdichtingen (pompzijde siliciumcarbide, motorzijde koolgrafiet/chroomstaal) in oliesperkamer. Oliecontrole van buiten mogelijk. Op wens met elektronische afdichtingbewaking voor controle van oliesperkamer.

Explosiebeveiliging: Alle modellen op aanvraag ook in explosiebeveiligde uitvoering conform

Ⓜ II 2 G EEx de [ib] IIBT4 leverbaar.

Materialen:

Verzameltank	zie Reservoirtypen
Motorhuis, pomphuis, waaier	Gietijzer
Motoras, bouten	GG 25/EN-GJL-250
Elastomeren	Roestvrij edelstaal
	NBR

Leveringsomvang

Reservoir met 1 of 2 pompen. Elastische slangverbindingen met Klemmen voor reservoirtoeloop, verbinding reservoir-pomp, ontluchting en aansluiting handmembraanpomp. 1 Elastisch overgangstuk DN 100 per Pomp voor aansluiting persleiding (afhankelijk van pomptype met flens DN 80 of DN 100). Pneumatische niveauschakeling. Elektronische besturing

Pomptypen - Technische gegevens

Curve nr.	Pomptypen	Motorvermogen P ₂ (kW)	Toerental (T/min)	Nom. stroom (A)	Gewicht (kg)
Persaansluiting DN 80 kogeldoorlaat 70 mm					
①	TP 70 M 13/4 D	0,9	1450	2,6	40
②	TP 70 M 16/4 D	1,3	1450	3,4	40
③	TP 70 M 26/4 D	1,9	1450	5,5	66
④	TP 70 M 31/4 D	2,4	1450	6,3	66
⑤	TP 70 V 36/2 D	2,9	2900	6,3	56
Persaansluiting DN 100 kogeldoorlaat 80/100 mm					
⑥	MX 2339-D44	2,6	1450	6,2	71
⑦	MX 2341-D44	2,6	1450	6,2	71
⑧	MX 2444-T54	5,0	1450	9,9	113
⑨	MX 2446-T64	6,5	1450	13,1	118
⑩	MX 2448-T64	6,5	1450	13,1	118
⑪	MX 2330-T72	9,5	2900	18,8	105
⑫	MX 2331-T82	11,5	2900	22,2	110
⑬	MX 2335-T82	11,5	2900	22,2	110

Netspanning 400V/3Ph

Motorstart tot 4 kW direct, hoger dan 4 kW ster/driehoek

Reservoirtypen

Type	Materiaal	Totaalvolume ¹⁾	Schakelvolume ¹⁾
PE 40	Polyethylen	400 l	220 l
PE 80	Polyethylen	800 l ²⁾	440 l
VA 18	Edelstaal 1.4301 ³⁾	180 l	80 l
VA 30	Edelstaal 1.4301 ³⁾	300 l	135 l
VA 50	Edelstaal 1.4301 ³⁾	500 l	225 l
VA 100	Edelstaal 1.4301 ³⁾	1000 l	600 l

¹⁾ Speciale uitvoeringen met groter reservoir op aanvraag.

²⁾ Twee reservoirs in tandemopstelling.

³⁾ Standaarduitvoering, reservoir van 1.4571 op aanvraag.

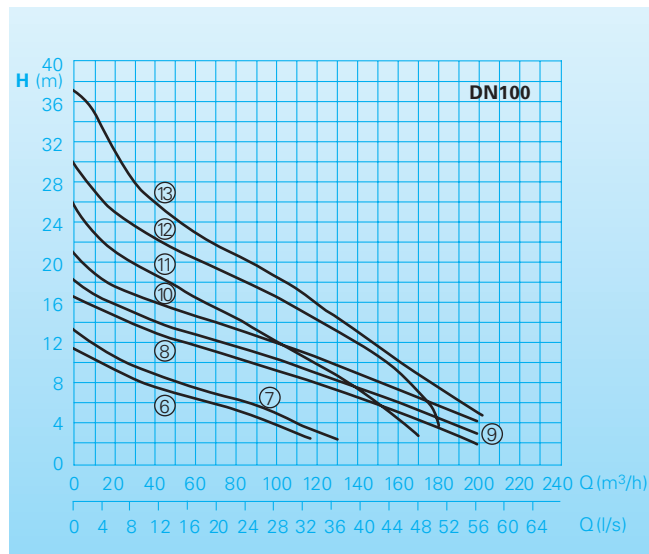
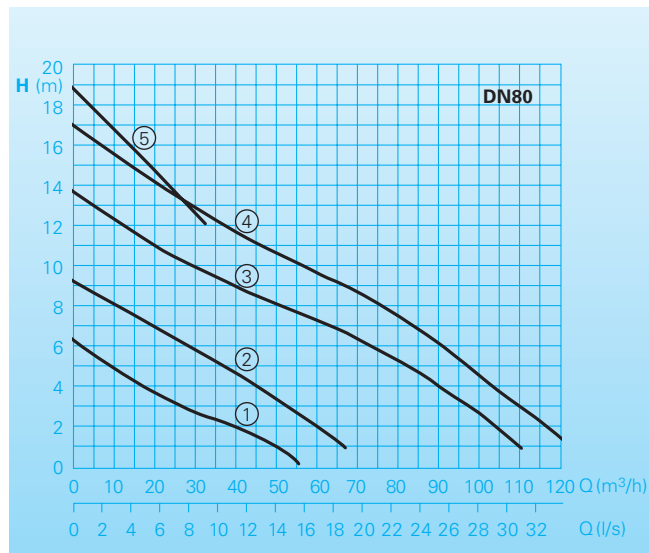
Combinaties reservoirs - pompen

Pomptypen	combineerbaar met reservoirtypen					
	PE40	PE80	VA18	VA30	VA50	VA100
TP 70 M 13/4 D	S+T	-	S+T	S+T	S+T	-
TP 70 M 16/4 D	S+T	-	S+T	S+T	S+T	-
TP 70 M 26/4 D	S+T	-	S+T	S+T	S+T	-
TP 70 M 31/4 D	S+T	-	S+T	S+T	S+T	-
TP 70 V 36/2 D	S+T	-	S+T	S+T	S+T	-
MX 2339-D44	S+T	T	-	S+T	S+T	T
MX 2341-D44	S+T	T	-	S+T	S+T	T
MX 2444-T54	S+T	T	-	S+T	S+T	T
MX 2446-T64	S+T	T	-	S+T	S+T	T
MX 2448-T64	S+T	T	-	S+T	S+T	T
MX 2330-T72	S+T	T	-	S+T	S+T	T
MX 2331-T82	S+T	T	-	S+T	S+T	T
MX 2335-T82	S+T	T	-	S+T	S+T	T

S+T: leverbaar als enkele installatie (S) met 1 pomp of als dubbele installatie (T) met 2 pompen

T: alleen leverbaar als dubbele installatie met 2 pompen

Capaciteit

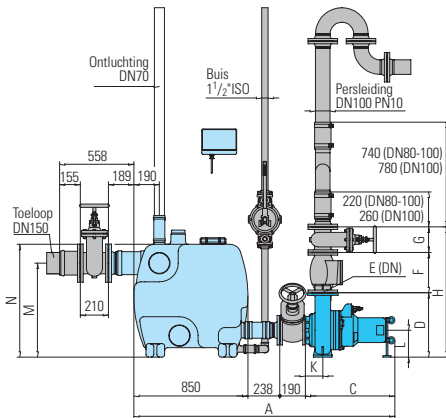


Typeaanduiding

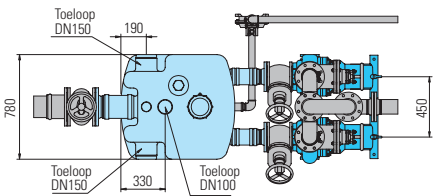
Serie	Sanimaster	PE 40	T	TP70M26/4D	Ex
Materiaal van reservoir					
Reservoirvolume (Liter/10)					
Aantal pompen					
Typeaanduiding afvalwaterpomp					
Met explosiebeveiligde motor (op aanvraag)					

S = 1 pomp (enkele installatie)
T = 2 pompen (dubbele installatie)

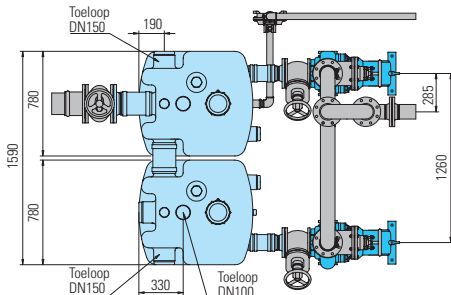
Reservoirtypen PE 40/PE 80



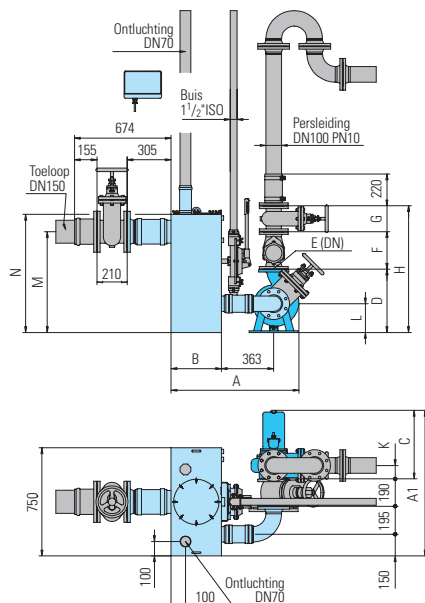
PE 40 S/T



PE 80 T



Reservoirtypen VA 18 S

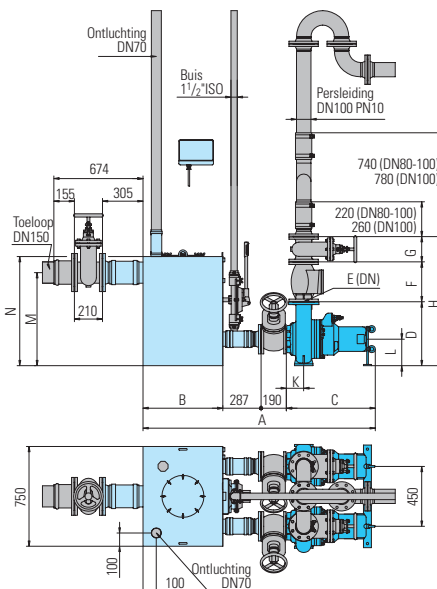


Afmetingen

Reservoir - met pomptypen

		A	A ₁	B	C	D	E	F	G	H	K	L	M	N
PE 40 S-	TP 70M13 tot 16/4D	1717	-	-	435	369	80	260	180	813	90	200	700	840
PE 40 T-	TP 70M26 tot 31/4D	1758	-	-	476	440	80	260	180	884	93	200	700	840
	TP 70V 36/2D	1754	-	-	472	369	80	260	180	813	90	200	700	840
	MX2339 tot 41/D44	1773	-	-	491	400	100	300	190	894	93	200	700	840
	MX2330 tot 35/T(7)82	1900	-	-	618	400	100	300	190	894	93	200	700	840
	MX2444 tot 48/T(5)64	2023	-	-	741	480	100	300	190	974	130	200	700	840
PE 80 T-	MX2339 tot 41/D44	1773	-	-	491	400	100	300	190	894	93	200	700	840
	MX2330 tot 35/T(7)82	1900	-	-	618	400	100	300	190	894	93	200	700	840
	MX2444 tot 48/T(5)64	2023	-	-	741	480	100	300	190	974	130	200	700	840
VA 18 S-	TP 70M13 tot 16/4D	846	974	350	435	369	80	260	180	813	90	200	700	820
	TP 70M26 tot 31/4D	888	1015	350	476	440	80	260	180	884	93	200	700	820
	TP 70V 36/2D	846	1011	350	472	369	80	260	180	813	90	200	700	820
VA 18 T-	TP 70M13 tot 16/4D	1266	-	350	435	369	80	260	180	813	90	200	700	820
	TP 70M26 tot 31/4D	1307	-	350	476	440	80	260	180	884	93	200	700	820
	TP 70V 36/2D	1303	-	350	472	369	80	260	180	813	90	200	700	820
VA 30 S-	TP 70M13 tot 16/4D	1516	-	600	435	369	80	260	180	813	90	200	700	820
VA 30 T-	TP 70M26 tot 31/4D	1557	-	600	476	440	80	260	180	884	93	200	700	820
	TP 70V 36/2D	1553	-	600	472	369	80	260	180	813	90	200	700	820
	MX 2339 tot 41/D44	1572	-	600	491	400	100	300	190	894	93	200	700	820
	MX2330 tot 35/T(7)82	1699	-	600	618	400	100	300	190	894	93	200	700	820
	MX2444 tot 48/T(5)64	1822	-	600	741	480	100	300	190	974	130	200	700	820
VA 50 S-	TP 70M13 tot 16/4D	1916	-	1000	435	369	80	260	180	813	90	200	700	820
VA 50 T-	TP 70M26 tot 31/4D	1957	-	1000	476	440	80	260	180	884	93	200	700	820
	TP 70V 36/2D	1953	-	1000	472	369	80	260	180	813	90	200	700	820
	MX 2339 tot 41/D44	1972	-	1000	491	400	100	300	190	894	93	200	700	820
	MX2330 tot 35/T(7)82	2099	-	1000	618	400	100	300	190	894	93	200	700	820
	MX2444 tot 48/T(5)64	2222	-	1000	741	480	100	300	190	974	130	200	700	820
VA 100 T-	MX 2339 tot 41/D44	2222	-	1250	491	400	100	300	190	894	93	200	1000	1200
	MX2330 tot 35/T(7)82	2349	-	1250	618	400	100	300	190	894	93	200	1000	1200
	MX2444 tot 48/T(5)64	2472	-	1250	741	480	100	300	190	974	130	200	1000	1200

Reservoirtypen VA 18 T, VA 30-50 S+T, VA 100 T

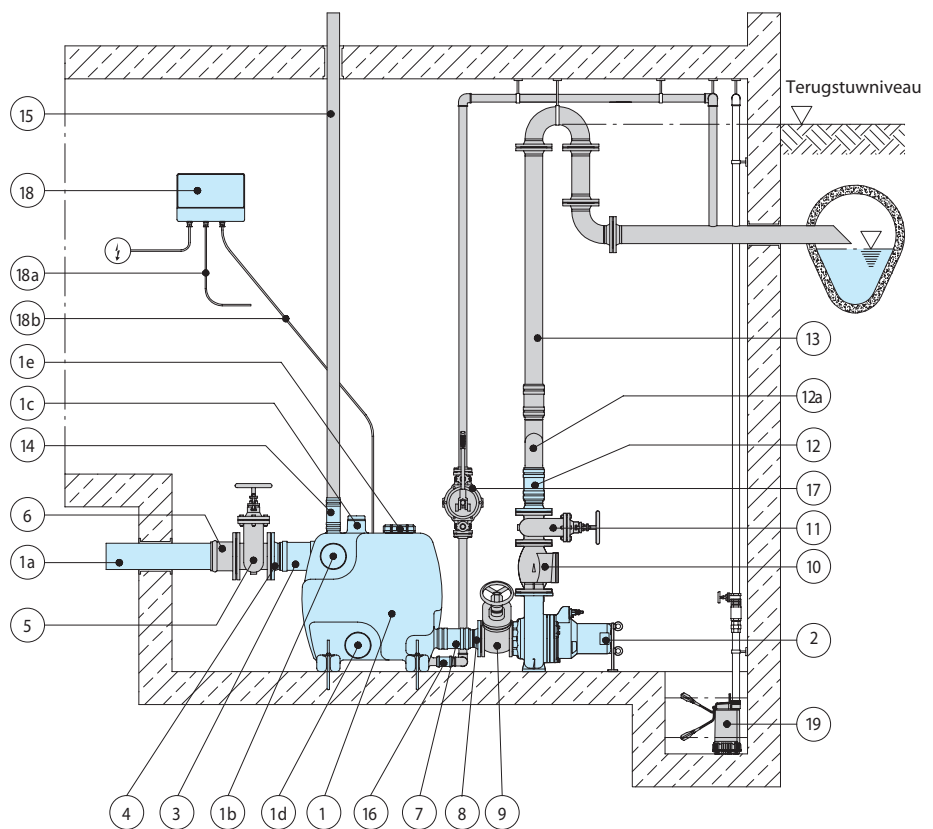


Besturing

Pneumatische niveaubesturing type PS met stuwdruckschakeling. Elektronische schakelkast voor de besturing en bewaking van alle belangrijke bedrijfsfuncties.

- 1 Kunststof behuizing IP 54 (directe inschakeling) of IP 65 (ster/driehoek)
- 2 Motorbeveiliging
- 3 Motorbeveiligingen of ster/driehoek-combinatie
- 4 Motorbeveiligingen (alleen bij ster/driehoek-uitv.)
- 5 Hand-0-Auto-schakelaar
- 6 Indicatielampjes voor bedrijf, draairichting, alarm en storing
- 7 Potentiaalvrije verzamelstoringmelding
- 8 Netafhankelijke alarminstallatie met zoemer
- 9 Netonafhankelijke alarmaansluiting, oplader voor accu 9,0V (accu zie Toebehoren)
- 10 Temperatuurbewaking van de pomp-motor
- 11 Netspanning 400V/3Ph
- 12 Stuurspanning 230V
- 13 Bij dubbele uitvoering automatisch wisselend bedrijf van de pompen, parallel bedrijf van beide pompen bij piekbelasting, bij storing van een pomp automatische overschakeling naar de tweede pomp. Op aanvraag ook met HCON-besturing leverbaar (zie Toebehoren)

Installatievoorbeeld



Toebehoren

Omschrijving	Maat	Art.-Nr.	Omschrijving	Maat	Art.-nr.	Omschrijving	Maat	Art.-nr.
① Verzameltank		*	⑩ Terugslagklep gietijzer, met reinigungsopening, ontluuchtingsvoorziening, 2 flenzen, PN 10	DN 80 DN 100	2212807 2212809	⑮ Ontluuchtingsleiding	DN 70	op aanvraag
ⓑ Horizontale toeloop	DN 150		⑪ Schuifafsluiter gietijzer, persleiding, met 2 flenzen, PN10	DN 80 DN 100	2216080 2216100	⑯ Elastische slangverbinding voor handmembraanpomp	R 1 1/2"	*
ⓐ Alternatieve horizontale toeloop of verbinding bovenste reservoir	DN 150		⑫ Elastisch overgangsstuk met flens PN 10, bouten en afdichting	DN 80 DN 80/100 DN 100	2159021 ** **	⑰ Handmembraanpomp	R 1 1/2"Bi.	8502455
Ⓚ Verticale toeloop	DN 100		⑬ Verenigingsstuk met elastische verbinding, voor dubbele installatie PE 40	DN 80/ 80 DN 80/100 DN 100/100 DN 100/150	2155080 2155081 2155100 2155150	⑱ Besturing met pneumatische niveauschakeling		*
Ⓛ Verbinding onderste reservoir	DN 150		idem voor dubbele installatie PE 80	DN 100/100 DN 100/150	2155200 2155205	Ⓜ Aansluitkabel pompmotor		
Ⓦ Reinigungsopening			⑭ Persleiding met bocht boven terugstuw niveau:			Ⓨ Pneumatische drukslang *		
② Afvalwaterpomp		*	- FF-stuk met 2 flenzen,	DN 80	2152081			
③ Elastische slangverbinding toeloop	DN 150	*	- 1m lang, bouten en afdichting	DN 100 DN 150	2152201 2152251			
④ Flens met pilaar, PN 10	DN 150	2171017	- Persleiding, verlenging, elk m	DN 80 DN 100 DN 150	2150080 2150100 2150150			
⑤ Schuifafsluiter gietijzer, reservoirtoeloop met - 2 flenzen, PN10	DN 100 DN 150	2158010 2216150	- 90° bocht met 2 flenzen, PN10, bouten en afdichting	DN 80 DN 100 DN 150	2153302 2153303 2153353			
⑥ EKS-Flens-mofstuk	DN 150	2158015	- 180° bocht met 2 flenzen, PN10, bouten en afdichting	DN 80 DN 100 DN 150	2153401 2153403 2153453			
⑦ Elastische slangverbinding	DN 100	*						
⑧ Flens met pilaar	DN 100	*						
⑨ Schuifafsluiter gietijzer, persleiding, met 2 flenzen, PN10	DN 100 DN 150	2216100 2216150						
						⑲ Automatische ontwateringspomp Serie Chromatic, H 117 of TP 28		Zie speciale brochure

HOMA
P U M P T E C H N O L O G Y