

## 3477UOJ100P62

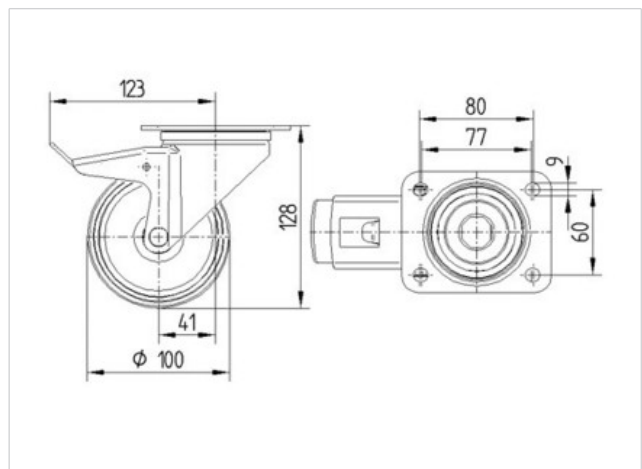
EAN 4031582306088

Zwenkwiel met dubbele rem, vork van geperst staal, verzinkt, dubbele kogeldraaikrans in de zwenkop, wielas geschroefd, stofafdichting, plaatbevestiging. Wielkern van polyamide, wielnaaf op rollager, voorzien van afdekkappen

### Technische data

Wieldiameter	100 mm
Bandbreedte	36 mm
Plaatafmeting	105 x 85 mm
Boutgatafstand	80/77 x 60 mm
Bevestigingsgat	9 mm
Uitlading	41 mm
Uitzwenking - Ø	246 mm
Bouwhoogte	128 mm
Temperatuur	- 40 / + 80 °C
Standaard	EN 12532
Eigen gewicht	1.021 kg
Zwenkradius	123 mm
Hardheid van de band	D 75 Shore
Dyn. draagvermogen	200 kg
Statisch draagvermogen	400 kg

Rolweerstand	+	+	+	+	+
Verplaatsingsgeluid	+	+	+	+	+
Strepen	+	+	+	+	+
Roest bescherming	+	+	+	+	+



**3477UOJ100P62**

EAN 4031582306088

