

3470UAR100P62 red

EAN 4031582369694

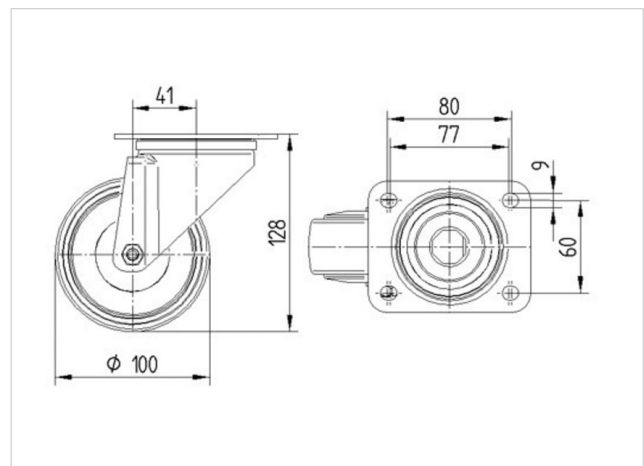
Zwenkwiel, vork van geperst staal, verzinkt, dubbele kogeldraaikrans in de zwenkkop, wielas geschroefd, stofafdichting, plaatbevestiging.

Wielkern van polyamide met loopvlak van gespoten polyurethaan, wielnaaf op rollager



Technische data

Wieldiameter	100 mm
Bandbreedte	32 mm
Plaatafmeting	105 x 85 mm
Boutgatafstand	80/77 x 60 mm
Bevestigingsgat	9 mm
Uitlading	41 mm
Uitzwenking - Ø	182 mm
Bouwhoogte	128 mm
Temperatuur	- 40 / + 80 °C
Standaard	EN 12532
Eigen gewicht	0.814 kg
Zwenkradius	91 mm
Hardheid van de band	Shore D 40
Dyn. draagvermogen	150 kg
Statisch draagvermogen	300 kg



Rolweerstand	+	+	+	+	+
Verplaatsingsgeluid	+	+	+	+	+
Strepen	+	+	+	+	+
Roest bescherming	+	+	+	+	+



3470UAR100P62 red

EAN 4031582369694

