

## 4688ITP250P63 Flat

EAN 4031582030532

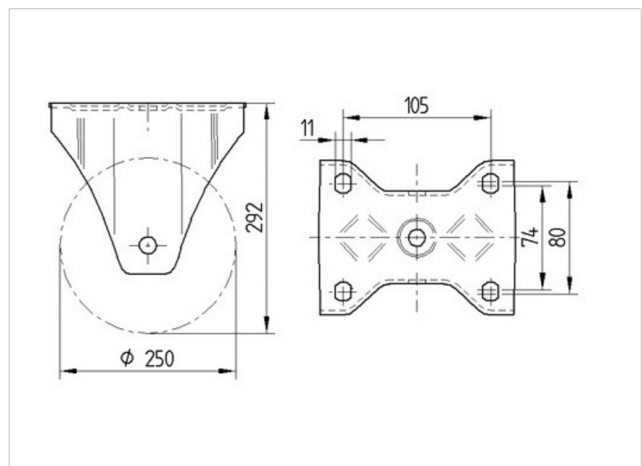
Bokwiel, Vork van zwaar staalplaat, versterkt, wielas geschroefd, plaatbevestiging.

Wielkern van aluminium met gegoten polyurethaan loopvlak, precisiekogellagers

### Technische data

Wieldiameter	250 mm
Bandbreedte	55 mm
Plaatafmeting	137 x 105 mm
Boutgatafstand	105 x 80/75 mm
Bevestigingsgat	11 mm
Bouwhoogte	290 mm
Temperatuur	- 20 / + 60 °C
Standaard	EN 12532
Eigen gewicht	3.747 kg
Hardheid van de band	Shore A 92
Dyn. draagvermogen	800 kg
Statisch draagvermogen	1600 kg

Rolweerstand	+	+	+	+	+
Verplaatsingsgeluid	+	+	+	+	+
Strepen	+	+	+	+	+
Roest bescherming	+	+	+	+	+





**4688ITP250P63 Flat**

EAN 4031582030532

