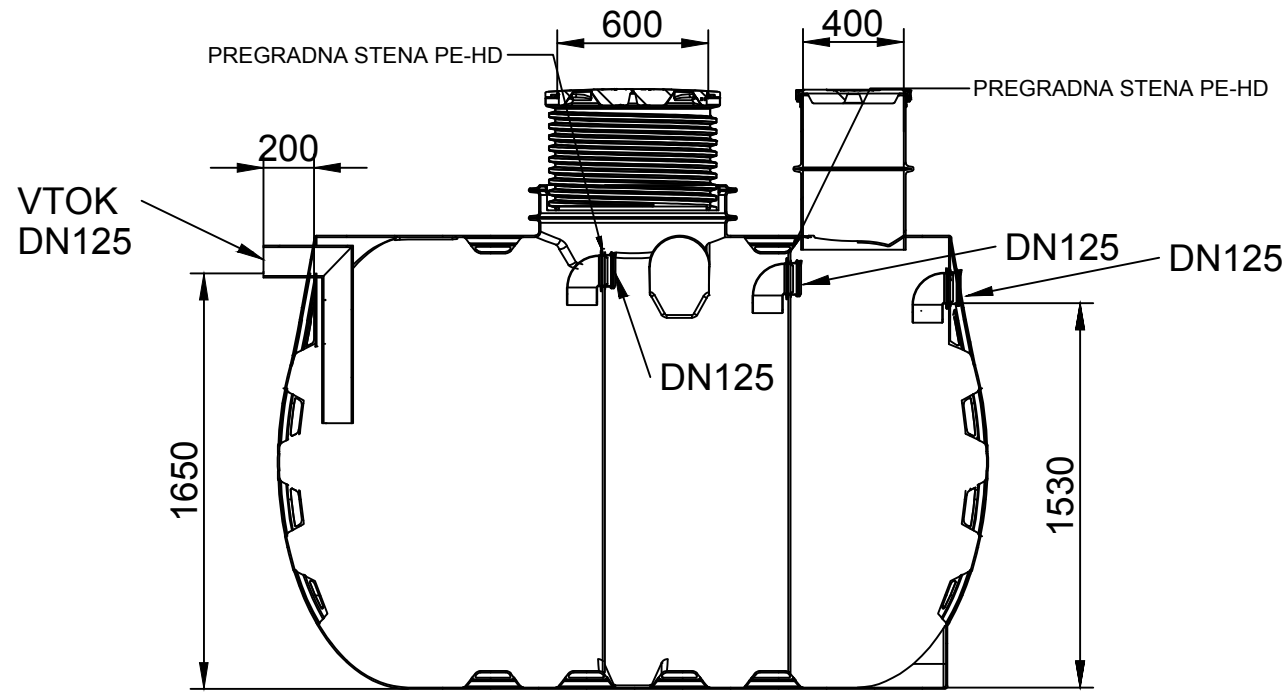


Hmin=2080, Hmax=2380[mm]



Section A-A

	Splošne tolerance	Površinska hrapavost	Merilo 1:30	Masa	Standard
	SIST ISO 8015		Material, dimenzije, surovec		
	Datum	Ime	Naziv		
	Izdel. 01.04.2021	Lipič A.	RoSEPTIC 6.000[L] - TROPREKATNA		
	Kontr.		Opombe Volume : 6.000 [L] Code : 7600063290		
	K. std.		Številka risbe		
			DEL-022820180003		
Ozn.	Sprememba	Datum	Ime	Osnovna risba	Rev B. Nadome. z.

PRODUCED BY AN AUTODESK STUDENT VERSION
Za tehnične risbe si pridržujemo pravico do spremembe

PRODUCED BY AN AUTODESK STUDENT VERSION