



GREYDEC 100

KUNSTSTOF SLANGEN

De **GREYDEC 100** is een volledig flexibele, lichte slang voor verschillende toepassingen. De slangen zijn geschikt voor flexibele montage en zijn zonder problemen aan ronde en ovale aansluit stukken te monteren. Bovendien is de GREYDEC-slang in staat langdurig trillingen op te vangen.

De **GREYDEC 100** bestaat uit een polyesterdoek, aan beide zijden voorzien van een co-polymeer-laag. De spiraaldraad is in het doek ingelast.

TOEPASSINGEN

- Mechanische beluchtingssystemen
- Machine-afzuiging
- Be- en ontluuchtingssystemen
- Beluchtingskasten in luchtbehandelings-systemen
- Afzuiging van lasdampen

SPECIFICATIES

Artikelcode:	DG1{Ø}
Temperatuur bereik:	-30 °C tot 70 °C
Werkdruk:	max. +3000 Pa
Luchtsnelheid:	max. 30 m/s
Buigradius:	min. 0.56 x Ø
Diameter bereik:	76 – 710 mm
Standaard lengte:	10 mtr

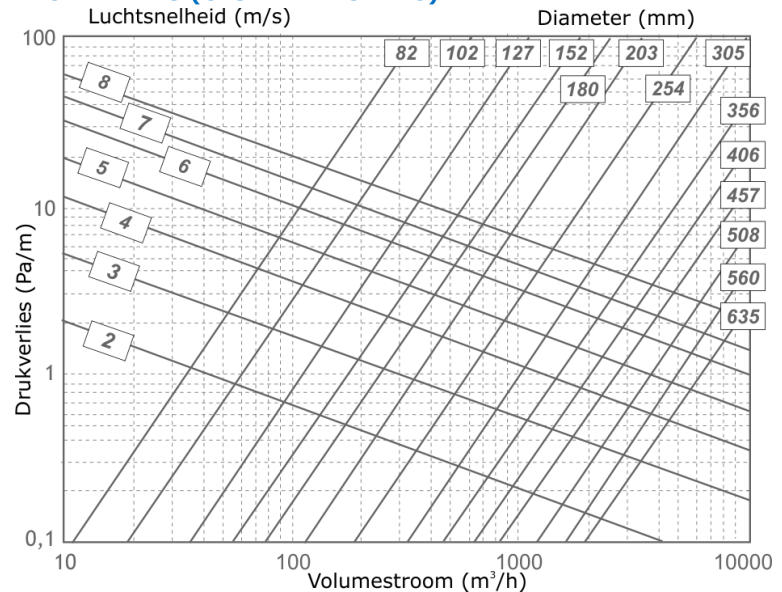
OPBOUW

Aantal lagen:	1
Pvc coated poly-doek:	280 gr/m ²

Draad afstand:	
Ø 76 - 90 mm	33mm
Ø 102 - 120 mm	39mm
Ø 125 - 406 mm	47mm
Ø 457 en groter	39mm

Uiterlijk:	Grijs*
* Ook verkrijgbaar in:	Wit/Zwart

DRUKVERLIES (GESTREKTE SLANG)



De **GREYDEC 100** voldoet aan alle eisen en is gekwalificeerd volgens de specificaties van:
NEN 13180: "Ventilatie in gebouwen - Luchtkanalen - Afmetingen en mechanische eisen voor flexibele kanalen"

REACH/RoHS-conform

Richtlijn 2011/65/EU RoHS

Ftalaten volgens 1907/2006/EC REACH

Test resultaat: Pass - De test items voldoet aan de eisen van de test-specificatie.



AANSPRAKELIJKHEID:

De informatie in deze brochure was geldig op de datum van publicatie. DEC INTERNATIONAL behoudt zich het recht voor om, indien nodig, op elk moment wijzigingen en veranderingen van details aan te brengen. Om misverstanden te voorkomen, moeten geïnteresseerde partijen contact met DEC INTERNATIONAL opnemen om vast te stellen of er materiaal- en/of informatiewijzigingen zijn aangebracht sinds de datum van deze brochure.

WAARSCHUWING:

De consultant is verantwoordelijk voor de uiteindelijke installatie en montage van het product. De genoemde waarden met betrekking tot de temperatuur zijn niet bedoeld om de fysieke eigenschappen van het product te bepalen. Deze eigenschappen zijn mede afhankelijk van de vochtigheidsgraad en de temperatuur van de lucht binnen en buiten het h.v.a.c. systeem.

TRADEMARKS:

GREYDEC, het DEC logo en DEC International zijn handelsmerken of gedeponeerde handelsmerken van Dutch Environment Corporation BV in Nederland en / of andere landen.

BEPERKINGEN:

De GREYDEC slangen zijn niet geschikt voor het afvoeren van verbrandingsproducten van olie-gestookte ketels en open haarden. Bovendien zijn de slangen niet geschikt voor het transporteren van lucht met een hoge concentratie aan zuren en basen.

