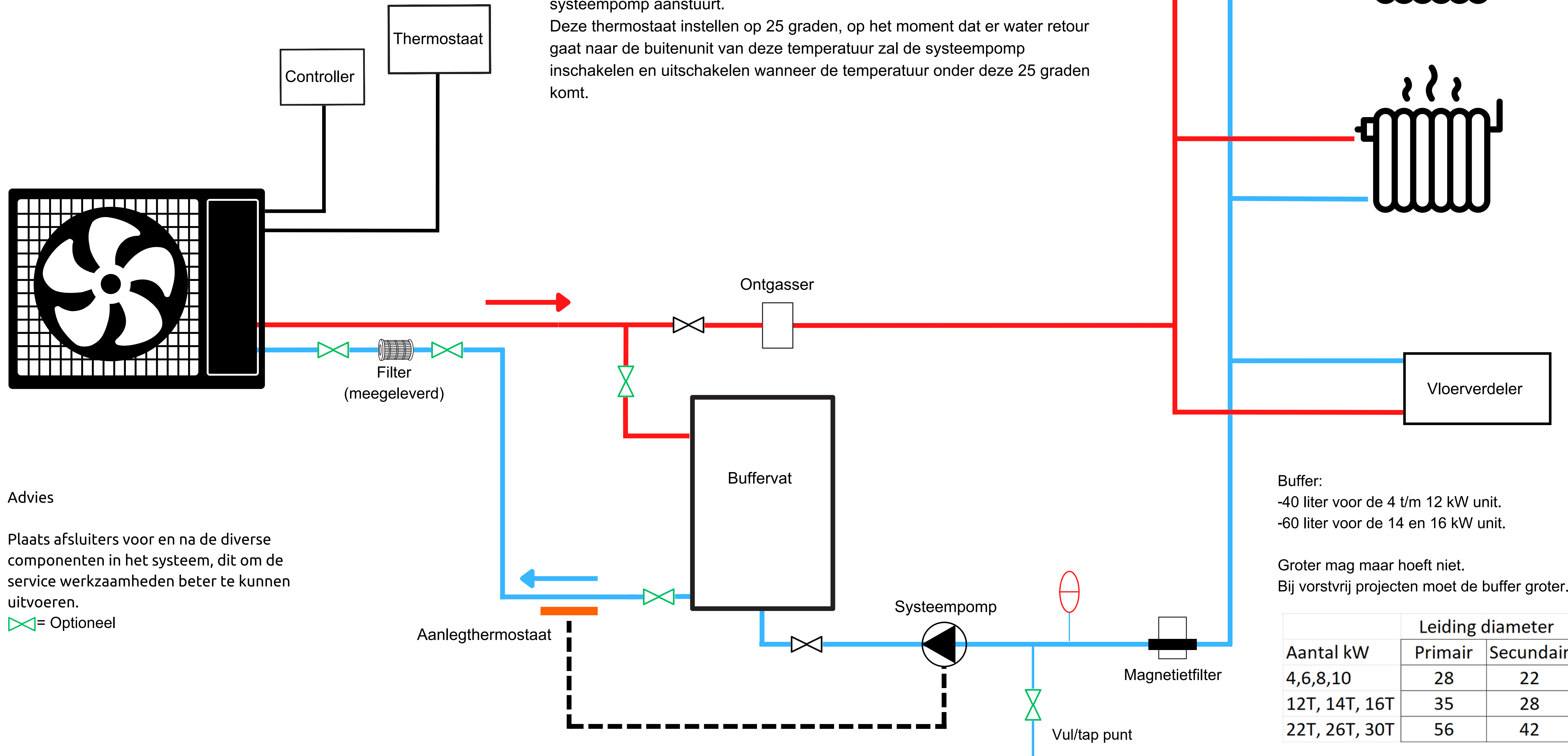


Onderstaand een schema van een mono systeem (Omnia M/S/ST).  
 Gebruik, waar nodig, bochten en geen knieën.  
 In systeem een ontgasser en magnetiet filter plaatsen.

Op de retour naar de buitenunit een aanleg thermostaat plaatsen welke de systeempomp aanstuurt.  
 Deze thermostaat instellen op 25 graden, op het moment dat er water retour gaat naar de buitenunit van deze temperatuur zal de systeempomp inschakelen en uitschakelen wanneer de temperatuur onder deze 25 graden komt.



## Advies

Plaats afsluiters voor en na de diverse componenten in het systeem, dit om de service werkzaamheden beter te kunnen uitvoeren.

☒ = Optioneel

Buffer:  
 -40 liter voor de 4 t/m 12 kW unit.  
 -60 liter voor de 14 en 16 kW unit.

Groter mag maar hoeft niet.  
 Bij vorstvrij projecten moet de buffer groter.

Aantal kW	Leiding diameter	
	Primair	Secundair
4,6,8,10	28	22
12T, 14T, 16T	35	28
22T, 26T, 30T	56	42