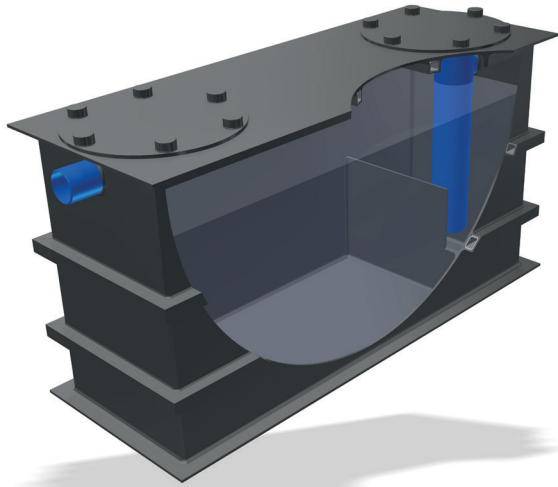


INTEGRAAL VETAFSCHIEDER HDPE BOVENGRONDS



De Euromal+ afscheiders voor plantaardige en dierlijke oliën en vetten, met een geïntegreerde slibvangput, zijn gefabriceerd overeenkomstig de Europese normering NEN-EN 1825 en voorzien van CE markering. De afscheiders zijn getest, beoordeeld en goedgekeurd op werking en functionaliteit door erkend keuringsinstituut LGA TÜV-Rheinland te Würzburg. De afscheiderbehuizing is gefabriceerd uit 1e klas nieuw HDPE materiaal, rondom verstevigd met HDPE kokers voorzien van een stalen binnenkern. Het binnenwerk van de afscheider is gefabriceerd van duurzaam, Komo gecertificeerd PE. Standaard wordt de afscheider geleverd met geknevelde Teufix deksel voor een bovengrondse toepassing.

NEN-EN 1825

De voordelen:

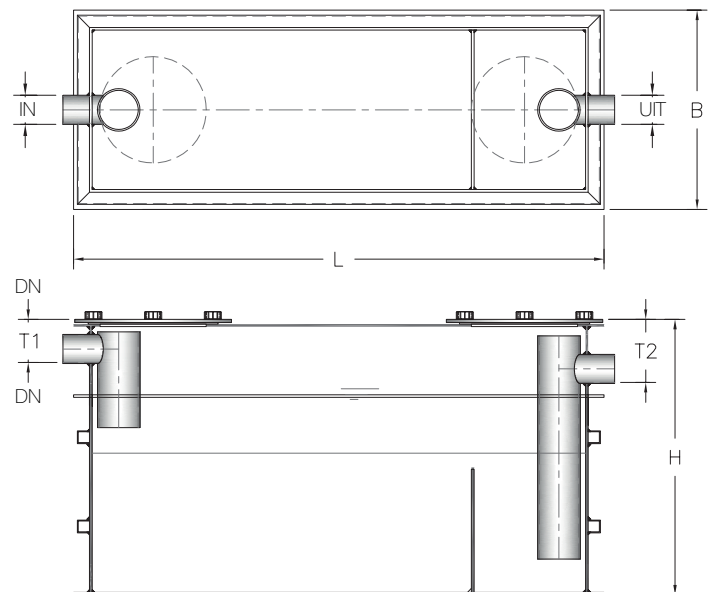
- Compact ontwerp, met hydraulisch geoptimaliseerde slib en vet separatiezone.
- Hoog afscheidingsrendement met een restvetgehalte welke aanzienlijk lager is dan de wettelijk gestelde minimale eis van <25 mg/ltr. (zie emissietabel). Getest door het LGA TÜV Rheinland.
- Hoogwaardig nieuw HDPE, rondom verstevigd met HDPE kokers met stalen binnenkern.
- Duurzame PE (KOMO gecertificeerde) inbouw delen.
- CE markering (conform EU wetgeving).
- Overeenkomstig NEN-EN 1825 geproduceerd.

De opties:

- Flexibele aansluitstukken.
- Vet alarmsignalering.
- Controleput.

De certificaten:

- CE markering, EC Declaration Of Performance (DOP).
- LGA TÜV Rheinland rendements- en functionaliteitsverklaring.



type	capaciteit afscheider	inhoud slibvang	vetopslag	DN mm.	L x B mm.	H mm.	T1 / H1 mm.	T2 / H2 mm.	totaal gewicht	aantal deksels	emissie vlg. TÜV
8205.293.0021	2 l/s	216 liter	150 liter	110	1500 x 750	1070	195 / 875	270 / 800	195	2	16 mg/ltr.
8205.293.0041	4 l/s	403 liter	210 liter	110	2000 x 750	1070	195 / 875	270 / 800	260	2	25 mg/ltr.
8205.293.0071	7 l/s	703 liter	386 liter	160	2000 x 1000	1320	255 / 1065	330 / 990	360	2	21 mg/ltr.
8205.293.0101	10 l/s	1.012 liter	633 liter	160	2500 x 1250	1320	255 / 1065	330 / 990	560	2	12 mg/ltr.
8205.293.0151	15 l/s	1.515 liter	1.049 liter	200	3000 x 1500	1570	305 / 1265	380 / 1190	760	2	10 mg/ltr.