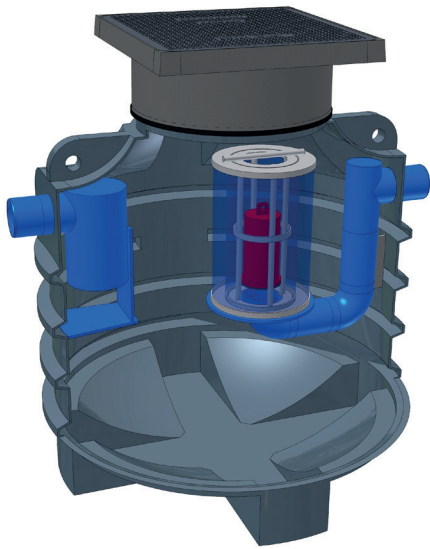
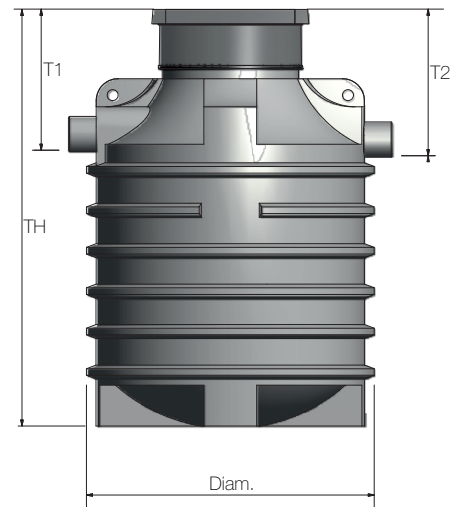
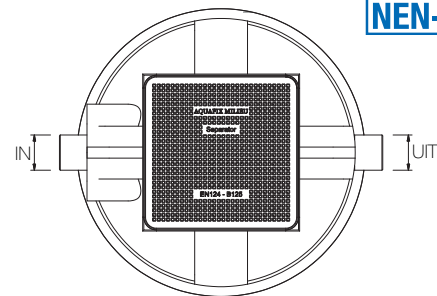


INTEGRAAL COALESCENTIEAFSCHEIDER ROTATIEGEGOTEN PE



De Aquafix Milieu CLEARO afscheiders voor lichte minerale vloeistoffen, met geïntegreerde slibvangput, zijn gefabriceerd overeenkomstig de Europese normering NEN-EN 858 en voorzien van CE markering. De afscheiders zijn getest, beoordeeld en goedgekeurd op werking en functionaliteit door erkend keuringsinstituut LGA TÜV Rheinland te Würzburg. De afscheiderbehuizing is gefabriceerd uit rotatiegegoten polyethyleen. Breukvrij en vloeistofdicht. Ook zeer duurzaam bij agressief afvalwater. Het binnenwerk van de afscheider is gefabriceerd van duurzaam, KOMO gecertificeerd PE. De uitlaatzijde is standaard voorzien van een LGA beproefde automatische vlotterafsluiter. Standaard wordt de afscheider geleverd met een afdekking verkeersklasse A15 kN. Tegen meerprijs leverbaar in verkeersklasse B125 kN.

NEN-EN 858



De voordelen:

- Compact ontwerp, met hydraulisch geoptimaliseerde slib en olie separatiezone.
- Hoog afscheidingsrendement met een restoliegehalte welke aanzienlijk lager is dan de wettelijk gestelde minimale eis van <5 mg/ltr. (klasse I), getest door het LGA TÜV Rheinland.
- Rotatiegegoten polyethyleen.
- Duurzame PE (KOMO gecertificeerde) inbouwdelen.
- CE markering (conform EU wetgeving).
- Overeenkomstig NEN-EN 858 geproduceerd.

De opties:

- Verkeersbelasting B125 kN.
- Oliealarmsignalering.
- Flexibele aansluitstukken.
- Controleput.

De certificaten:

- CE-markering, EC Declaration Of Performance (DOP).
- LGA TÜV Rheinland rendements- en functionaliteitsverklaring.



type	capaciteit afscheider	inhoud slibvang	inhoud olieopslag	DN mm.	Ø mm.	H min. mm.	T1 min. mm.	T2 min. mm.	totaal gewicht	aantal deksels	emissie vlg. TÜV
8205.4611.0010	1,5 l/s	600 liter.	212 liter.	125	1310	1585	660-910	685-935	117 kg.	1	<0,8 mg/ltr.
8205.4612.0011	1,5 l/s	1.000 liter.	212 liter.	125	1310	1955	660-910	685-935	131 kg.	1	<0,8 mg/ltr.
8205.4613.0011	1,5 l/s	1.450 liter.	212 liter.	125	1310	2355	660-910	685-935	146 kg.	1	<0,8 mg/ltr.
8205.4611.0030	3,0 l/s	600 liter.	212 liter.	125	1310	1585	660-910	685-935	122 kg.	1	<0,8 mg/ltr.
8205.4612.0031	3,0 l/s	1.000 liter.	212 liter.	125	1310	1955	660-910	685-935	136 kg.	1	<0,8 mg/ltr.
8205.4613.0032	3,0 l/s	1.450 liter.	212 liter.	125	1310	2325	660-910	685-935	151 kg.	1	<0,8 mg/ltr.
8205.4611.0060	6,0 l/s	600 liter.	212 liter.	125	1310	1585	660-910	685-935	129 kg.	1	<0,8 mg/ltr.
8205.4612.0061	6,0 l/s	1.000 liter.	212 liter.	125	1310	1955	660-910	685-935	141 kg.	1	<0,8 mg/ltr.
8205.4613.0062	6,0 l/s	1.450 liter.	212 liter.	125	1310	2325	660-910	685-935	156 kg.	1	<0,8 mg/ltr.
8205.4612.0081	8,0 l/s	800 liter.	258 liter.	160	1310	1955	695-945	720-970	138 kg.	1	<0,8 mg/ltr.
8205.4613.0082	8,0 l/s	1.250 liter.	258 liter.	160	1310	2325	695-945	720-970	152 kg.	1	<0,8 mg/ltr.
8205.4612.0101	10,0 l/s	800 liter.	258 liter.	160	1310	1955	695-945	720-970	145 kg.	1	<0,8 mg/ltr.
8205.4613.0102	10,0 l/s	1.250 liter.	258 liter.	160	1310	2325	695-945	720-970	159 kg.	1	<0,8 mg/ltr.